

Deutsch	3
English.....	27
Türkçe.....	47
Русский	68
العربية.....	90
فارسی	108



Gebrauchsanweisung.....	4
Bedeutung der Symbole	4
Verantwortung	4
CE-Konformitätserklärung.....	4
Verwendungsbereich	4
Unbefugte Nutzung	5
Sicherheitswarnungen.....	5
Produktspezifische Sicherheitshinweise	8
Verpackung Öffnen.....	9
Inhalt der Verpackung	10
Technische Daten	10
Produktteile Einführung.....	11
Verwenden des Geräts	12
Gerät Starten/Pausieren	12
Aufladen	12
Wischfunktion.....	14
Fakir Roboteranwendung Kurzanleitung.....	18
Reinigung und Wartung des Gerätes	18
Reinigen der Rollenbürste und der Seitenbürste	20
Reinigen der Räder.....	21
Reinigen des Wassertanks	21
Gerätaufbewahrung.....	23
Recycling.....	23
Fehlerbehebung	24
Versand.....	25

Sehr geehrter Kunde,

Wir wünschen Ihnen viel Freude bei der Benutzung Ihres Produkts. Vielen Dank, dass Sie sich für **Fakir Hausgeräte** entschieden haben, ein Unternehmen, das in innovativen Technologien führend ist. Bitte lesen Sie dieses Benutzerhandbuch sorgfältig durch, bevor Sie das Produkt verwenden, und bewahren Sie es für zukünftige Verwendungen auf.

Gebrauchsanweisung

Diese Gebrauchsanweisung wurde erstellt, um sicherzustellen, dass das Gerät ordnungsgemäß und sicher verwendet wird. Lesen Sie das Benutzerhandbuch vor dem Betrieb des Geräts zur eigenen Sicherheit und zur Sicherheit anderer.

Bedeutung der Symbole

In diesem Benutzerhandbuch finden Sie die folgenden Symbole:

**WARNUNG!**

Dieses Symbol weist auf Gefahren hin, die zu Verletzungen oder sogar zum Tod führen können.

**ACHTUNG!**

Dieses Symbol weist auf Gefahren hin, die das Gerät beschädigen oder beeinträchtigen können.


**HINWEIS!**

Dieser Hinweis enthält wichtige und nützliche Informationen.

Verantwortung

Fakir Elektrikli Ev Aletleri Diş Tic. A.Ş. übernimmt keine Verantwortung für Schäden oder die Reparatur des Geräts außerhalb der Fakir Autorisierten Servicezentren oder bei unsachgemäßer Nutzung des Geräts, die aus der Nichtbeachtung der Anweisungen in diesem Benutzerhandbuch resultieren.

CE-Konformitätserklärung

 Dieses Gerät entspricht vollständig den Richtlinien 2014/30/EU zur elektromagnetischen Verträglichkeit und 2014/35/EU zur Niederspannung der Europäischen Union. Dieses Produkt ist mit dem CE-Zeichen auf dem Gerätemodelletikett versehen.

Verwendungsbereich

Das Produktmodell ist für den Heimgebrauch konzipiert. Es ist nicht für den Einsatz in Arbeitsstätten oder in der Industrie geeignet. Bei einer solchen Nutzung übernimmt unser autorisierter Service keine Garantieansprüche.



Unbefugte Nutzung

In den nachstehend beschriebenen Fällen unbefugter Verwendung kann das Gerät beschädigt werden oder Verletzungen verursachen:

- **Eingeschränkte Fähigkeiten und Aufsicht:** Dieses Gerät darf nicht von Personen (einschließlich Kindern) mit eingeschränkten physischen, sensorischen oder geistigen Fähigkeiten oder mangelnder Erfahrung und/oder Wissen verwendet werden, es sei denn, sie werden von einer für ihre Sicherheit verantwortlichen Person beaufsichtigt oder erhalten Anweisungen zur sicheren Verwendung des Geräts. Kinder sollten beaufsichtigt werden, um sicherzustellen, dass sie nicht mit dem Gerät spielen.
- **Verwendung bei eingeschränkten Fähigkeiten:** Das Gerät darf von Kindern ab 8 Jahren sowie von Personen mit eingeschränkten physischen, sensorischen oder geistigen Fähigkeiten oder mangelnder Erfahrung und Wissen nur dann verwendet werden, wenn sie beaufsichtigt werden, Anweisungen zur sicheren Verwendung des Geräts erhalten und die möglichen Gefahren verstehen.
- **Verpackungsmaterialien:** Halten Sie Materialien wie Plastiktüten, die im Lieferumfang enthalten sind, von Kindern fern. Es besteht Erstickungsgefahr!
- **Reinigung und Wartung:** Kinder unter 8 Jahren sollten das Gerät nicht reinigen oder warten, es sei denn, sie werden beaufsichtigt.
- **Geräte- und Kabelsicherheit:** Bewahren Sie das Gerät und das Kabel außerhalb der Reichweite von Kindern unter 8 Jahren auf. Kinder sollten beaufsichtigt werden, um sicherzustellen, dass sie nicht mit dem Gerät spielen. Elektrische Geräte sind kein Spielzeug für Kinder. Verwenden und lagern Sie das Gerät daher außerhalb der Reichweite von Kindern. Kinder sind sich der mit der Verwendung eines elektrischen Geräts verbundenen Gefahren möglicherweise nicht bewusst. Achten Sie darauf, dass das Stromkabel nicht vom Gerät herabhängt.

Sicherheitswarnungen

Beim Gebrauch eines elektrischen Geräts sollten Sie stets die folgenden Vorsichtsmaßnahmen treffen, um Brände, Stromschläge und Verletzungen zu vermeiden:

- **Lesen Sie die Bedienungsanleitung:** Lesen Sie die Informationen in der



Bedienungsanleitung sorgfältig durch und bewahren Sie diese auf. Wenn Sie das Gerät an eine dritte Person weitergeben, vergessen Sie nicht, die Anleitung mitzugeben.

- **Erster Gebrauch:** Wenn Sie das Produkt aus der Verpackung nehmen, stellen Sie sicher, dass alle Zubehörteile und Aufsätze vollständig vorhanden sind. Sollte ein Teil fehlen, wenden Sie sich bitte an den nächstgelegenen autorisierten Fakir-Kundendienst. Bewahren Sie die Schutzhüllen der Zubehörteile und Aufsätze außerhalb der Reichweite von Kindern und Babys auf, um Erstickungsgefahren zu vermeiden.
- **Überprüfen Sie den Zustand des Geräts:** Wenn Sie der Meinung sind, dass das Gerät, sein Gehäuse, das Kabel oder der Stecker beschädigt sind, schalten Sie das Gerät nicht ein und wenden Sie sich an den nächstgelegenen autorisierten Fakir-Kundendienst.
- **Kabel- und Stecker-Sicherheit:** Verwenden Sie das Gerät nicht, wenn das Netzkabel oder der Stecker defekt oder beschädigt ist. Verwenden Sie das Gerät nicht mit einem Verlängerungskabel und achten Sie darauf, dass das Netzkabel nicht mit Wärmequellen oder scharfen Kanten in Berührung kommt. Ziehen Sie den Stecker immer am Stecker und nicht am Kabel aus der Steckdose. Ziehen Sie nicht am Kabel und heben Sie das Gerät nicht am Kabel an.
- **Sicherheit von Kindern:** Lassen Sie das Gerät niemals unbeaufsichtigt, wenn es eingesteckt ist. Lassen Sie Kinder nicht mit dem Gerät spielen, wenn es unbeaufsichtigt ist. Bewahren Sie das Netzkabel des Geräts außerhalb der Reichweite von Kindern auf. Elektrische Geräte sind kein Spielzeug für Kinder.
- **Verwendung des Geräts:** Verwenden Sie das Gerät nicht im Freien. Ihr Gerät kann durch Schmutz oder Regen beeinträchtigt werden. Tauchen Sie das Gerät nicht in Wasser und schützen Sie es vor Regen oder Feuchtigkeit. Da das Gerät mit Strom betrieben wird, besteht die Gefahr eines Stromschlags. Berühren Sie den Stecker daher niemals mit nassen Händen. Verwenden Sie das Gerät nicht zum Reinigen von brennbaren oder explosiven Materialien (z. B. Benzin oder Alkohol), brennenden oder rauchenden Gegenständen (z. B. Zigaretten, Streichhölzern oder heißer Asche).
- **Pflege und Reinigung:** Ziehen Sie vor der Reinigung und Wartung den Stecker aus der Steckdose und lassen Sie das Gerät abkühlen.



- **Einschränkungen der Verwendung:** Verwenden Sie das Elektrogerät nur bestimmungsgemäß. Eine Verwendung entgegen der Anweisungen kann die Lebensdauer des Geräts verkürzen und Sicherheitsrisiken bergen.

 **WARNUNG! Brand- und Explosionsgefahr!**

- Saugen Sie niemals glühende Asche oder brennende Gegenstände, wie z.B. Zigaretten oder Streichhölzer ein.
- Verwenden Sie das Gerät niemals in der Nähe von explosiven oder leichtentzündlichen Stoffen.
- Saugen Sie niemals Lösungsmittel, explosive Gase oder Flüssigkeiten ein.

 **WARNUNG! Kurzschlussgefahr.**

Saugen Sie niemals Wasser und andere Flüssigkeiten ein, wie z.B. feuchte Teppich-Reinigungsmittel.

 **WARNUNG! Zerstörung der Filter.**

- Saugen Sie niemals spitze Gegenstände, wie Glassplitter,
- Nägel, etc. Auch abbindende Stoffe, wie Gips oder Zement können Filter unbrauchbar machen.

 **WARNUNG! Gefahr durch Überhitzung.**

Die Öffnungen des Gerätes immer frei lassen.

 **WARNUNG! Schäden durch Schmutz und Regen!**

Nutzen oder lagern Sie das Gerät niemals im Freien.

 **ACHTUNG! Elektrischer Strom**

- Eine falsche Spannung kann das Gerät zerstören. Betreiben Sie das Gerät nur, wenn die auf dem Typenschild angegebene Spannung mit der Spannung in Ihrem Haushalt übereinstimmt.
- Die Steckdose muss über einen 10 A-Sicherungsautomaten abgesichert sein.
- Verwenden Sie nur Verlängerungskabel, die für die Leistungsaufnahme des Gerätes ausgelegt sind.

 **WARNUNG! Im Gefahrenfall.**

Ziehen Sie im Gefahrenfall und bei Unfällen sofort den Stecker aus der Steckdose.

**WARNUNG! Stromschlaggefahr!**

- Fassen Sie den Stecker nie mit nassen Händen an.
- Ziehen Sie den Netzstecker nie am Kabel, sondern immer direkt am Stecker aus der Steckdose.
- Das Netzkabel darf nicht geknickt, eingeklemmt, über scharfe Kanten gezogen oder überfahren werden und nicht mit Hitzequellen in Berührung kommen.
- Wenn das Netzkabel dieses Gerätes beschädigt wird, muss es durch den Hersteller oder seinen Kundendienst oder eine ähnlich qualifizierte Person ersetzt werden, um Gefährdungen zu vermeiden.
- Nehmen Sie das Gerät nicht in Betrieb, wenn das Gehäuse erkennbare Schäden aufweist, der Verdacht auf einen Defekt (z.B. nach einem Sturz) besteht oder das Netzkabel defekt ist.
- Verwenden Sie keine beschädigten Verlängerungskabel.

Produktspezifische Sicherheitshinweise

- Vor der Verwendung des Robotersaugers sollten alle kleinen Gegenstände im Arbeitsbereich (Spielzeug, Kabel, Socken, Quasten, Futternäpfe usw.) entfernt werden. Diese Gegenstände könnten sich in den Seitenbürsten verfangen, was zu einem Stillstand, Kratzern oder Richtungsverlust führen kann.
- Wenn das Mopp-Tuch montiert ist, dürfen keine Teppiche oder Teppichböden gereinigt werden. Der feuchte Mopp kann den Teppich beschädigen oder Schimmel verursachen und zudem die Bewegung des Roboters behindern.
- In den Wassertank darf nur sauberes, zimmerwarmes Leitungswasser eingefüllt werden. Chemikalien wie Essig, Bleichmittel, parfümierte Reiniger, Desinfektionsmittel oder Seife können das Sprühsystem, Dichtungen oder elektronische Komponenten beschädigen.
- Der Roboter sollte nicht geneigt oder auf den Kopf gestellt werden, während sich Wasser im Tank befindet. Dadurch kann Flüssigkeit in das Gerät eindringen und die Platinen dauerhaft beschädigen.
- Die Ladestation sollte nicht direktem Sonnenlicht, Wärmequellen (z. B. Ofen, Heizkörper) oder feuchten Böden ausgesetzt werden. Langfristige Einflüsse durch Hitze oder Feuchtigkeit können sowohl die Station als auch den Akku gefährden.
- Beim Einsatz in Bereichen, in denen Kinder oder Haustiere aktiv spielen, ist besondere Vorsicht geboten. Plötzliche Kontakte können die Navigationssensoren stören und zu Stürzen oder Kollisionen führen.
- Die Navigationssensoren des Geräts können mit der Zeit durch Staub beeinträchtigt werden. Laser- und optische Sensoren sollten regelmäßig

vorsichtig mit einem weichen Tuch gereinigt werden. Verschmutzte Sensoren können Kartierungsfehler verursachen.

- Nach Abschluss der Reinigung sollten Staub- und Wassertank sofort geleert werden. Stehendes Wasser im Tank kann zu Gerüchen oder Strukturverfall führen.
- Während der Ladezeit (4–5 Stunden) muss das Gerät korrekt in der Ladestation platziert werden.
- Während des Betriebs darf der Roboter nicht geschoben, angehoben oder manuell gesteuert werden, da dies zu Software- oder Gleichgewichtsproblemen führen kann.
- Während eines WLAN-Updates darf das Gerät nicht ausgeschaltet oder neu gestartet werden und die Verbindung nicht getrennt werden, da dies das System beschädigen kann.
- Beim Entfernen von Reinigungstüchern oder Bürsten muss das Gerät ausgeschaltet und vom Strom getrennt sein. Plötzliche Motorbewegungen können Verletzungen verursachen.
- Wenn der Roboter längere Zeit nicht verwendet wird (mehrere Wochen oder länger), sollte er aufgeladen, ausgeschaltet und trocken gelagert werden. Der Wasser- und Staubtank muss entleert sein. Andernfalls kann die Batterie leiden oder Schimmel und Rost entstehen.
- Die Sturzsensoren an der Unterseite des Geräts (z. B. zur Erkennung von Treppen) können durch Staub oder Flecken blockiert werden und ihre Funktion verlieren. Eine regelmäßige Reinigung ist erforderlich.



Lesen Sie sorgfältig die Sicherheitsvorschriften und Gebrauchsanweisungen in diesem Benutzerhandbuch.

Bewahren Sie dieses Benutzerhandbuch für zukünftige Verwendungen auf.

Verpackung Öffnen

- Vor der ersten Benutzung entfernen Sie das Gerät und Zubehör aus der Verpackung und überprüfen Sie es auf Schäden oder Mängel. Falls das Gerät beschädigt oder defekt ist, verwenden Sie es nicht und wenden Sie sich an den **Fakir Autorisierten Service**.
- Reparaturen dürfen nur von Fakir Autorisierten Servicezentren durchgeführt werden.
- Reparaturen durch unbefugte Personen können schädlich für den Benutzer sein.


WARNUNG!

Verwenden Sie auf keinen Fall ein defektes oder fehlerhaftes Produkt.

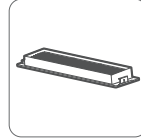
Inhalt der Verpackung



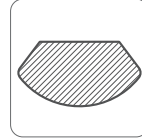
Ladestation



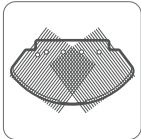
Seitliche Bürste



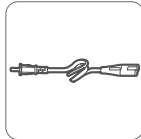
Filter



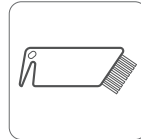
Wischarmop



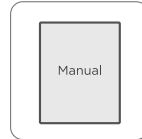
Wischarmophalter



Netzkabel



Reinigungsbürste



Bedienungsanleitung

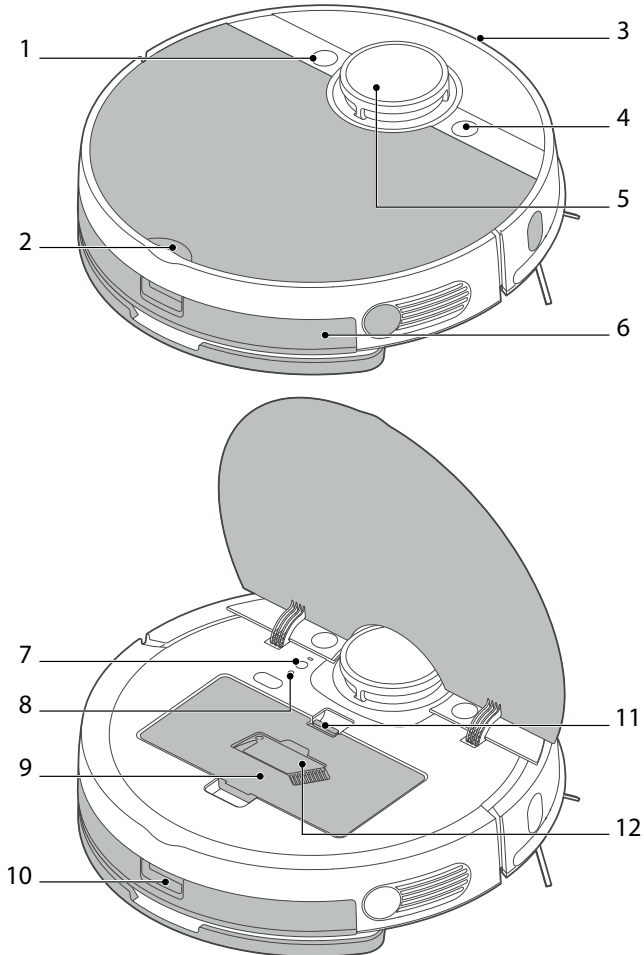
Technische Daten

Model	: Robert RS 770
Art.-Nr.	: 31 28 003
Akku	: Li-Ion 14,4 V - 5200 mAh
Ladezeit	: 4-5 h
Motor	: 55 W
Saugleistung	: 4000 Pa
Wassertank Kapazität	: 250 ml
Geräuschemission	: 68 dBA
Staubbehälter Kapazität	: 450 ml
Betriebszeit	: 90 min bei max. Leistung 150 min bei min. Leistung
Lebensdauer	: 10 Jahre


HINWEIS!

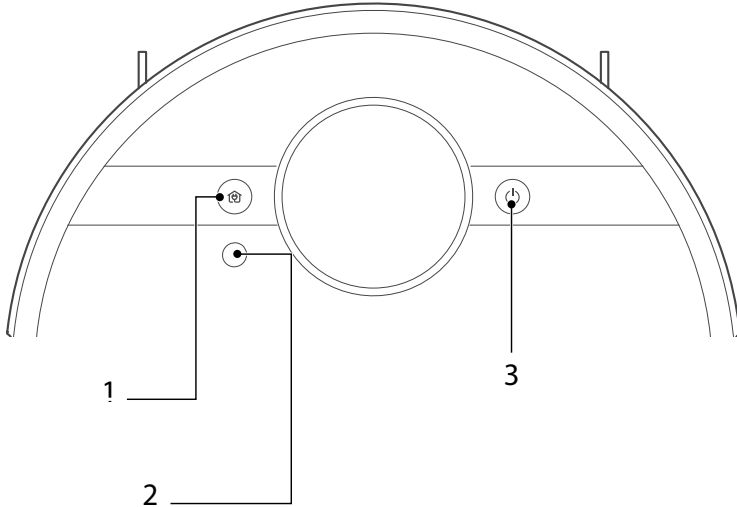
Die auf dem Gerät angebrachten Markierungen oder die in anderen gedruckten Dokumenten angegebenen Werte wurden unter Laborbedingungen gemäß den relevanten Normen ermittelt. Diese Werte können sich je nach Nutzung und Umgebungsbedingungen des Produkts ändern.

Produktteile Einführung



- | | |
|--------------------|---------------------------------------|
| 1. Ladetaste | 7. WLAN-Verbindungstaste |
| 2. Deckelabdeckung | 8. Taste zum Neustart |
| 3. Stoßschutz | 9. Staubbehälter |
| 4. Start/Pause | 10. Wasserbehälter Entriegelungstaste |
| 5. Steuerungsmodul | 11. Staubbehälter Entriegelungstaste |
| 6. Wassertank | 12. Reinigungsbürste |

Verwenden des Geräts



1. Ladetaste

2. WLAN-Netz

3. Start/Pause

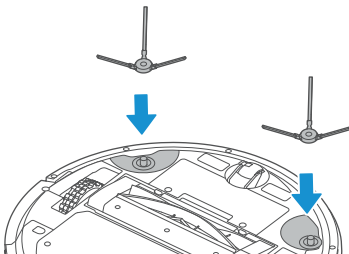
Gerät Starten/Pausieren



Drücken Sie die Start/Pause Taste 3 Sekunden lang, um Ihren Roboter einzuschalten. Drücken Sie 3 Sekunden lang, um es auszuschalten. Drücken Sie einmal bei eingeschaltetem Gerät, um die Reinigung zu starten / zu beenden.

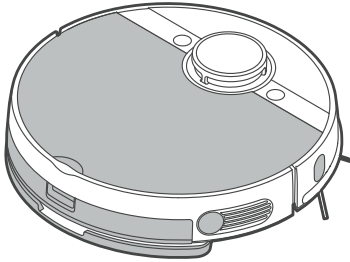
Aufladen

Um den Ladevorgang zu starten, beenden Sie zuerst den Reinigungsvorgang, indem Sie die Starttaste (3) drücken. Drücken Sie dann die Ladetaste (1), damit Ihr Roboter zur Ladestation fährt.



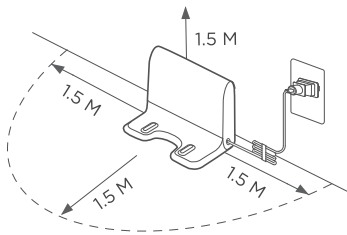
Installation der Seitenbürste

Um die Installation abzuschließen, setzen Sie die Seitenbürste gemäß der Farbbeschriftung direkt in die Aufnahme ein. (Abbildung 1)



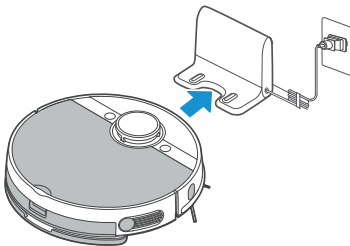
Fegen

Drücken Sie die Taste (3) um die Reinigung zu starten / zu beenden (Abbildung 2)



Aufstellen der Ladestation

Stellen Sie sicher, dass der Ladestecker richtig eingesteckt ist. Achten Sie darauf, dass sich keine Hindernisse und Gegenstände im Umkreis von 1,5 m vom Ladestecker befinden.



Erneutes Aufladen

Drücken Sie die Ladetaste (1) und stellen Sie sicher, dass das Gerät in Richtung Ladestation zeigt. (Abbildung 4). Wenn das Gerät die Ladestation erreicht und einen Signalton ausgibt, blinkt die Anzeigelampe, um anzuzeigen, dass das Gerät aufgeladen wird.

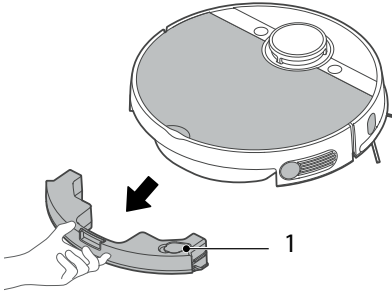
HINWEIS!

Sie können die Ladestation mit doppelseitigem Klebeband befestigen.

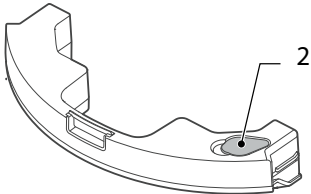
HINWEIS!

Dieses Gerät verfügt über eine automatische Ladefunktion. In einigen besonderen Fällen (z.B. wenn das Gerät blockiert, der Akku leer ist usw.) wird die Haupteinheit möglicherweise nicht automatisch aufgeladen. Stellen Sie in diesem Fall das Gerät direkt auf die Ladestation.

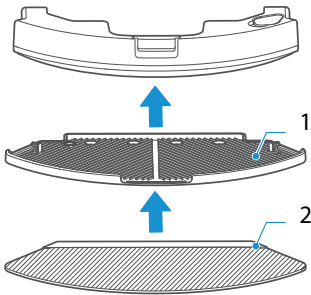
Wischfunktion



1. Drücken Sie die Wassertank Entriegelungs taste (1) und nehmen Sie den Wassertank heraus. (Abbildung 1)



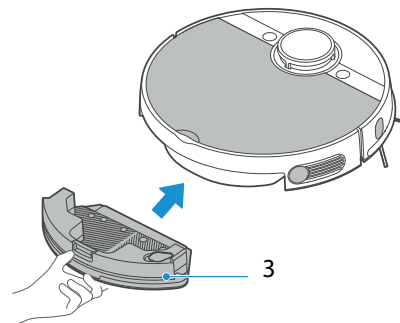
2. Öffnen Sie den Stopfen und befüllen den Tank mit Wasser. Achten Sie darauf, dass die maximale Wasseranzeige nicht überschritten wird.



3. Befestigen Sie das Wischmopp (2) an den Wischmopphalter (1). (Abbildung 3)

Einsetzen des Wassertanks

4. Schieben Sie den Wassertank (3) ins Gerät und drücken Sie die Ein-/Aus-Taste, um mit dem Wischen zu beginnen (Abbildung 4)



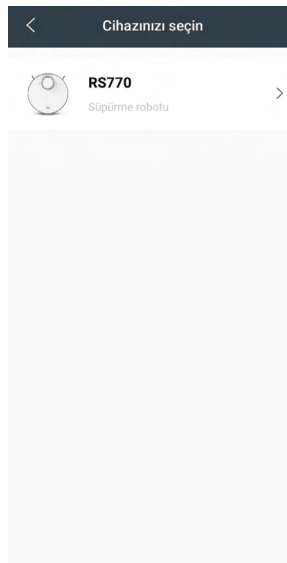
HINWEIS!

Stellen Sie sicher, dass der Wassertank am Gerät eingesetzt ist. Bei korrektem Einsatz ist ein Klickgeräusch zu hören. Wenn dies nicht der Fall ist, bedeutet es, dass der Wassertank nicht eingerastet ist und Wasser austritt.

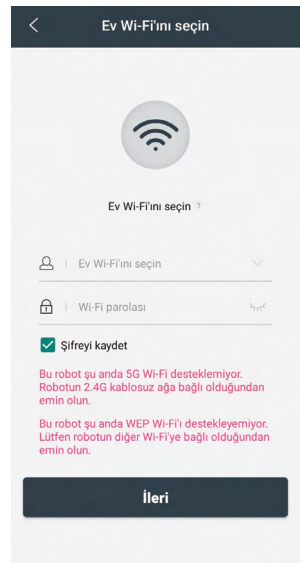
Anwendungshinweise für die WLAN-Nutzung



1. Schritt



2. Schritt



3. Schritt



1 Lütflen işlemleri 90 saniye içinde tamamlayın.

1. Robot elektrikli süpürgeğin güç düğmesine hızlıca basın, ardından sistemin başarıyla başlatıldığını belirten bir uyarı sesi duyulacaktır.
2. Robotun üst kapağını açın.
3. "Ağ düğmesini" 3 saniye basılı tutun, "bip" sesini duyduktan sonra parmağınızı bırakın, WiFi ışığı yavaşça yanıp söndükten sonra biraz bekleyin, robotunuz otomatik olarak Eureka uygulamasına bağlanacaktır.



1 Lütflen işlemleri 81 saniye içinde tamamlayın.

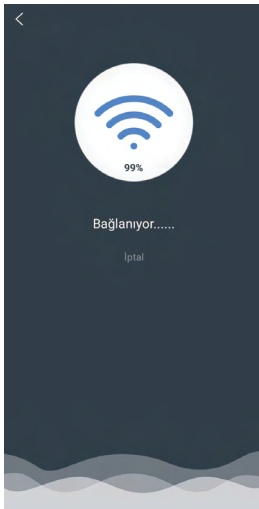
1. Robot elektrikli süpürgeğin güç düğmesine hızlıca basın, ardından sistemin başarıyla başlatıldığını belirten bir uyarı sesi duyulacaktır.
2. Robotun üst kapağını açın.
3. "Ağ düğmesini" 3 saniye basılı tutun, "bip" sesini duyduktan sonra parmağınızı bırakın, WiFi ışığı yavaşça yanıp söndükten sonra biraz bekleyin, robotunuz otomatik olarak Eureka uygulamasına bağlanacaktır.



1 Lütflen işlemleri 75 saniye içinde tamamlayın.

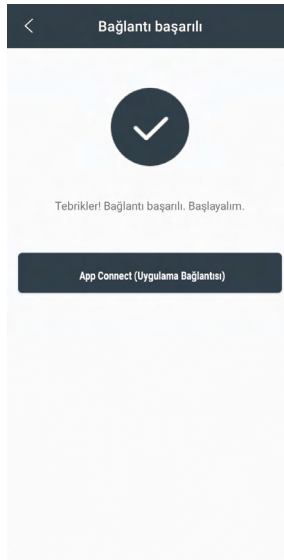
1. Robot elektrikli süpürgeğin güç düğmesine hızlıca basın, ardından sistemin başarıyla başlatıldığını belirten bir uyarı sesi duyulacaktır.
2. Robotun üst kapağını açın.
3. "Ağ düğmesini" 3 saniye basılı tutun, "bip" sesini duyduktan sonra parmağınızı bırakın, WiFi ışığı yavaşça yanıp söndükten sonra biraz bekleyin, robotunuz otomatik olarak Eureka uygulamasına bağlanacaktır.

4. Schritt



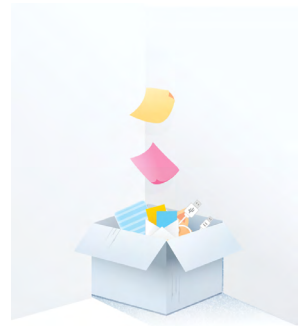
7. Schritt

5. Schritt



8. Schritt

6. Schritt



Ev ortamınızı kolayca düzenleyin

Kablosuz ve bezler gibi hafif nesnelere toplayın


9. Schritt



DE

1. Scannen Sie den obigen Barcode mit dem Barcodeleser, den Sie heruntergeladen haben, oder laden Sie die Fakir Saugroboter-App herunter.
2. Registrieren und anmelden.
3. Wählen Sie nach dem Anmelden "Gerät hinzufügen" aus. Wählen Sie den Fakir Robert RS 770 unter den aufgelisteten Geräten aus.
4. Führen Sie die folgenden Schritte aus, um das Gerät mit dem Netzwerk zu koppeln, mit dem Sie verbunden sind.

*Drücken Sie den Netzschalter an Ihrem Roboter. Nach einem kurzen Druck hören Sie den Startton des Systemstarts.

*Öffnen Sie die obere Abdeckung und halten Sie die  WLAN-Taste 5 Sekunden lang gedrückt. Die WLAN-Leuchte beginnt schnell zu blinken.

Befolgen Sie die Anweisungen zur Anwendung auf dem Telefon, nachdem Sie die Aufforderung zum Warten auf eine Internetverbindung erhalten haben.

 *Das WLAN-Symbol blinkt langsam, sodass Ihr Roboter in den Netzwerkzugriffsstatus wechselt.

*Wenn die Verbindung hergestellt ist, bleibt das Licht an.



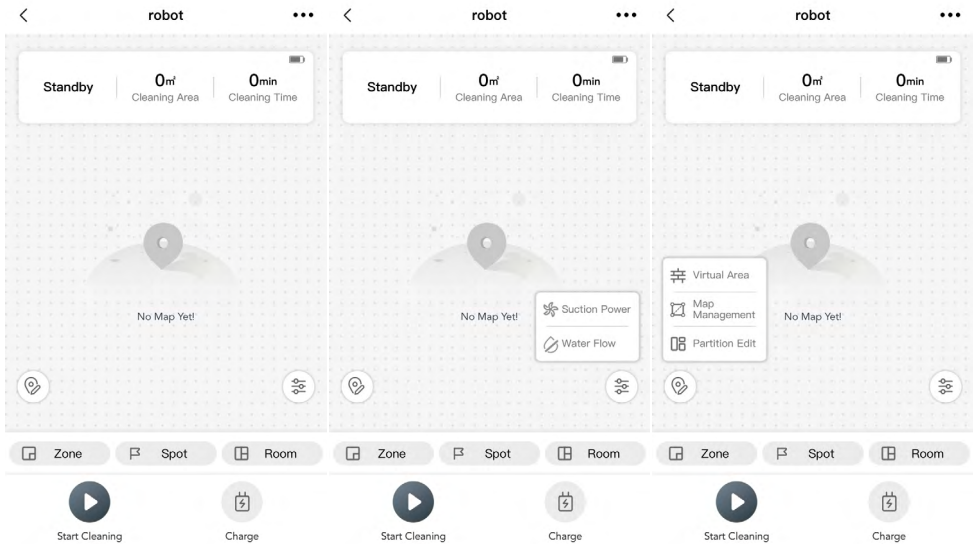
HINWEIS!

Das WLAN-Netzwerk sollte 2,4 GHz sein. In 5 GHz-Netzwerken kann es zu Problemen kommen.

Fakir Roboteranwendung Kurzanleitung

HINWEIS!

Bei schlechtem WLAN-Signal kann dies zu einer gewissen Verzögerung der Prozesse der Fakir Robot-App führen. Der Funktionsumfang, sowie die Benutzeroberfläche kann sich mit einem Software-Update ändern.



Reinigung und Wartung des Gerätes

WARNUNG!

Schalten Sie den Robotersauger aus, ziehen Sie den Netzstecker und entfernen Sie die Leitung des Ladegerätes, bevor Sie mit Reinigung und Wartung beginnen. Wenn Sie das Gerät längere Zeit nicht benutzen, laden Sie bitte den Akku voll auf und verstauen Sie ihn an einem trockenen, kühlen Ort.

ACHTUNG!

Verwenden Sie keine Reinigungsmittel, Scheuermittel oder Alkohol. Diese würden das Gehäuse beschädigen. Reinigen Sie das Gerät nur trocken oder mit einem feuchten Tuch. Waschen Sie niemals die Filter Ihres Gerätes. Unabhängig von der Häufigkeit der Verwendung wird empfohlen, diese mindestens alle 6 Monate zu nutzen.

Reinigen der Staubbox

- Reinigen Sie die Räder, drehen Sie die Räder hin und her und wenn der Fremdkörper in den Rädern steckt, entfernen Sie die Gegenstände mit der Rückseite der Reinigungsbürste oder einem weichen Tuch. (Abbildung 8).

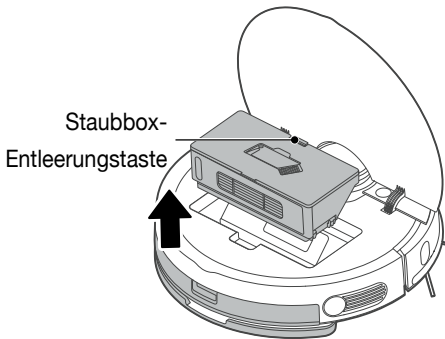


Abbildung 1

Entfernen der Staubbox: Heben Sie die hintere Abdeckung des Gerätes an, drücken Sie die

Staubbox Entriegelungstaste und ziehen die Staubbox nach oben. (Abbildung 1)

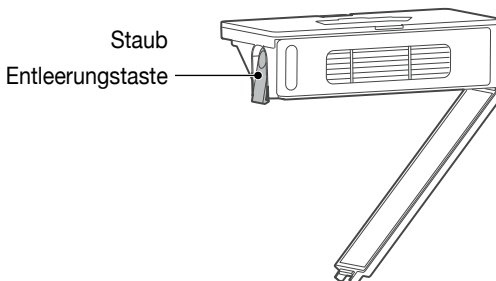


Abbildung 2

Staub entleeren: Drücken Sie die Staubausgabetaste, um den Staub zu entleeren. (Abbildung 2)

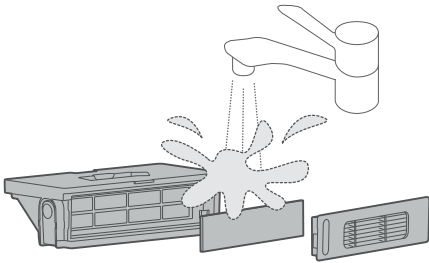


Abbildung 3

Teile reinigen: Reinigen Sie die Staubbox und die Filtergruppe. Vor dem einsetzen gründlich reinigen und trocknen. (Staubbox und Filter können mit Wasser gewaschen werden). (Abbildung 3)

Erneut montieren: Nachdem die Staubbox trocken ist, setzen Sie diese wieder ein. Stellen Sie sicher, dass die Box richtig eingesetzt wurde. (Abbildung 4)

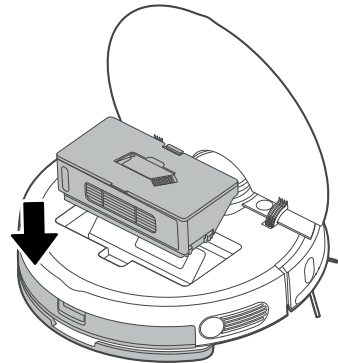


Abbildung 4

Reinigen der Rollenbürste und der Seitenbürste

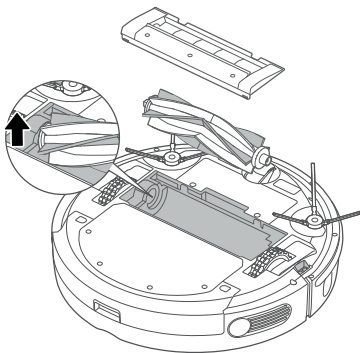


Abbildung 5

Entfernen Sie die Bürstendeckel und entfernen die Bürste. (Abbildung 5)

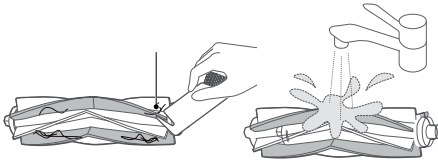


Abbildung 6

Reinigen Sie die Bürste und den Bürstendeckel mit einem Reinigungsutensil oder einem weichen Tuch (die Bürste kann mit Wasser gewaschen werden) (Abbildung 6).

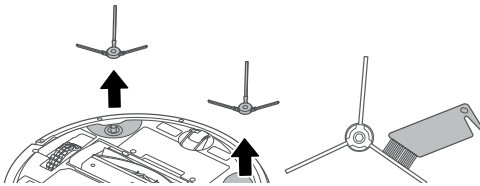


Abbildung 7

Ziehen Sie die Seitenbürste heraus und entfernen Staub von der Seitenbürste. (Abbildung 7)

Reinigen der Räder

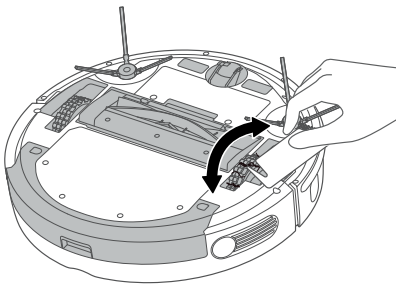


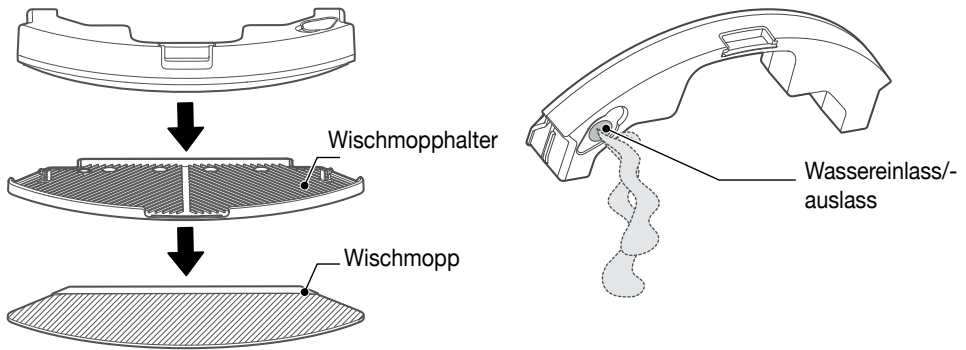
Abbildung 8

Reinigen Sie die Räder, drehen Sie die Räder hin und her und wenn ein Fremdkörper in den Rädern steckt, entfernen Sie diesen mit der Rückseite der Reinigungsbürste oder einem weichen Tuch. (Abbildung 8).

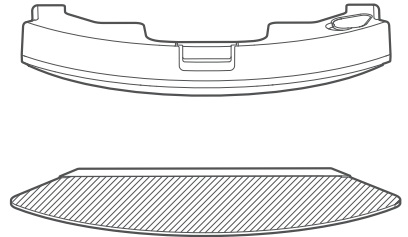
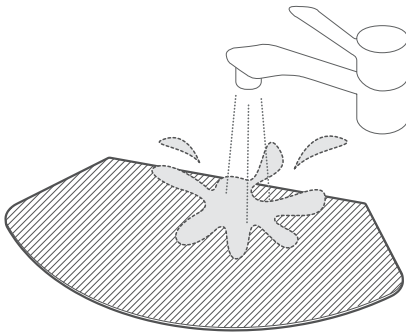
Reinigen des Wassertanks

HINWEIS!

- Setzen Sie den Wassertank nicht der Sonne aus.
- Wir empfehlen, den Wischmopp nach jeder Reinigung zu waschen.
- Es wird empfohlen, das Reinigungswasser alle zwei Tage zu wechseln.
- Das Halten von Wasser über längere Zeit kann zur Geruchsbildung führen.



1. Entfernen Sie den Wischnophalter und das Wischnopp. (Abbildung 1)
2. Lassen Sie das Wasser im Wassertank ab. (Abbildung 2)



3. Waschen Sie den Wischnopp aus. (Abbildung 3)
4. Trocknen Sie den Wassertank und den Wischnopp (Abbildung 4)

Sehr geehrte Kundin, sehr geehrter Kunde, unsere Produkte unterliegen einer strengen Qualitätskontrolle. Sollte dieses Gerät trotzdem nicht einwandfrei funktionieren, bedauern wir dies sehr. Bevor Sie sich an unseren Kundendienst wenden, prüfen Sie, ob Sie den Fehler selbst beseitigen können.

WARNUNG!

Schalten Sie das Gerät aus und ziehen Sie den Netzstecker, bevor Sie nach der Abkühlphase mit der Fehlersuche beginnen. So verhindern Sie, dass das Gerät versehentlich eingeschaltet wird.

ACHTUNG!


Reparaturen und Wartungen dürfen nur von Fachkräften (z.B. Fakir-Kundendienst) ausgeführt werden. Dabei dürfen nur Original-Fakir-Ersatzteile verwendet werden. Nicht fachgerecht reparierte und gewartete Geräte stellen eine Gefahr für den Benutzer dar.

Gerätaufbewahrung

- Wenn Sie Vorhaben, das Gerät längere Zeit nicht zu nutzen, bewahren Sie es an einem kühlen, trockenen Ort auf.
- Stellen Sie sicher, dass der Stecker vom Gerät herausgezogen ist und die Teile vollständig trocken sind.
- Stellen Sie sicher, dass das Gerät an einem Ort aufbewahrt wird, an dem die Kinder es nicht erreichen können.

Recycling

Wenn das Produkt das Ende seiner Lebensdauer erreicht hat, folgen Sie bitte den folgenden Schritten zur richtigen Entsorgung:

- Schneiden Sie das Kabel des Geräts ab, um es unbrauchbar zu machen.
- Bringen Sie das Gerät in spezielle Sammelbehälter für solche Geräte gemäß den geltenden gesetzlichen Vorschriften in Ihrem Land.
- Elektrische Abfälle dürfen nicht zusammen mit Haushaltsabfällen entsorgt werden.
- Werfen Sie das Gerät in die für elektrische Abfälle vorgesehenen Mülltonnen.
- Die Verpackung des Geräts besteht aus recycelbaren Materialien.
- Werfen Sie die Verpackungsmaterialien in geeignete Recyclingbehälter.
- Das Gerät entspricht der WEEE (Abfall von Elektrischen und Elektronischen Geräten) Richtlinie. 



HINWEIS!

- Überprüfen Sie, ob Sie das Problem oder den Defekt selbst beheben können, bevor Sie den Kundenservice anrufen. Bitte konsultieren Sie hierfür den Abschnitt „**Fehlerbehebung**“. Wenn Sie das Problem oder den Defekt nicht lösen können, rufen Sie bitte den Kundenservice an.
- Halten Sie bei Ihrem Anruf bitte die **Modellbezeichnung** und die **Seriennummer** des Produkts bereit. Diese Informationen finden Sie auf dem **Typenschild Ihres Produkts**.

Hilfe-Hotline: (+90 212) 444 0 241



Fehlerbehebung

Ihr Gerät wurde einer Qualitätskontrolle unterzogen, um mögliche Mängel zu vermeiden. Wenn das Gerät aus irgendeinem Grund nicht funktioniert, versuchen Sie bitte die im folgenden Abschnitt aufgeführten Lösungsmöglichkeiten, bevor Sie den **Fakir Autorisierten Service** kontaktieren.

Fehler	Lösung
Kann nicht aufgeladen werden.	Stellen Sie sicher, dass das Gerät vollen Kontakt mit dem Ladeanschluss hat.
Kann nicht zur Ladestation zurückkehren.	Siehe den Abschnitt „Betrieb“.
Gerät steckt fest	<ol style="list-style-type: none"> 1. Das Gerät startet automatisch den Escape-Modus. Wenn dies nicht erfolgreich ist, benötigen Sie manuelle Unterstützung. 2. Prüfen Sie, ob das Gerät eventuell durch Hindernisse gestoppt wird oder feststeckt. Andernfalls wenden Sie sich an den Kundendienst.
Es wurde nicht zum geplanten Zeitpunkt gereinigt.	Geplante Reinigung zurücksetzen. Deaktivieren Sie den Modus "Nicht stören".
Der Wischmophalter ist montiert, aber es fließt kein Wasser.	<ol style="list-style-type: none"> 1. Wenden Sie sich an den Kundendienst. 2. Füllen Sie den Tank mit Wasser. 3. Reinigen Sie den Wasserauslass.
Das Gerät funktioniert nicht.	<ol style="list-style-type: none"> 1. Laden Sie die Batterie auf. 2. Stellen Sie das Gerät in Bodennähe auf. 3. Bitte wenden Sie sich an den Kundendienst.
Das Gerät funktioniert nicht richtig	<ol style="list-style-type: none"> 1. Suchen Sie nach eventuellen Fremdkörpern. 2. Entfernen Sie alle Hindernisse 3. Entfernen Sie Staub von der Oberfläche des 4. Sensors.
Das Gerät gibt kein Signal	<ol style="list-style-type: none"> 1. Schalten Sie den Silent-Modus aus. 2. Erhöhen Sie die Lautstärke mit der Fakir Robot-App (Fakir Home App).



<p>Es zeigt an, dass die Verbindung zur App getrennt wurde.</p>	<ol style="list-style-type: none"> 1. Stellen Sie die Verbindung zum Mobilfunknetz wieder her. 2. Starten Sie den Router neu. 3. Schalten Sie den Roboterstaubsauger ein. 4. Verbinden Sie den Robotersauger erneut mit der App. (Siehe die Anweisungen zur Verwendung von WLAN erneut.)
<p>Die Anwendung reagiert langsam.</p>	<ol style="list-style-type: none"> 1. Starten Sie den Router neu, um die Anzahl der Benutzer zu verringern. 3. Überprüfen Sie die Handyeinstellungen. 4. Überprüfen Sie die Stärke und Geschwindigkeit der Netzwerkverbindung.
<p>Die App kann den QR-Code des Roboterstaubsaugers nicht scannen.</p>	<p>Fügen Sie die Produktkategorie in die Anwendung ein</p>

Versand

Um Schäden am Gerät zu vermeiden, befolgen Sie bitte die folgenden Schritte, um das Gerät sicher zu transportieren:

- Transportieren Sie das Gerät in der Originalverpackung.
- Falls die Originalverpackung nicht vorhanden ist, verwenden Sie eine geeignete und weiche Verpackung, die das Gerät schützt.



Usage Instructions	28
Meaning of Symbols.....	28
Responsibility	28
CE Declaration of Conformity.....	28
Intended Use	28
Unauthorized Use.....	29
Safety Warnings	29
Product-Specific Safety Warnings	32
Opening the Box	33
Contents of the Box	34
Technical Information	34
Product Parts Introduction	35
Use of The Appliance	36
Start/Pause.....	36
Charging	36
Deletion Process	38
Fakir Robot App Quick Guide	41
Cleaning and Maintenance of the Appliance	41
Storage	45
Device Storage	45
Recycling.....	45
Troubleshooting.....	46
Shipping	46

**Dear Customer,**

We hope you enjoy using your product. Thank you for choosing **Fakir Hausgeräte**, a leader in innovative technologies. Please read this user manual carefully before using the product and keep it for future reference.

Usage Instructions

These usage instructions are prepared to ensure that the device is used properly and safely. For your safety and the safety of others, please read the user manual before operating the device.

Meaning of Symbols

In this user manual, you will see the following symbols:



This symbol indicates hazards that could lead to injury or death.



This symbol indicates hazards that could cause damage to your product or malfunction.



Indicates important and useful information in the user manual.

Responsibility

Fakir Elektrikli Ev Aletleri Dış Tic. A.Ş. accepts no responsibility for any damage or repairs made outside Fakir Authorized Service Centers or for improper use of the device resulting from non-compliance with the instructions in this user manual.

CE Declaration of Conformity

CE This device complies fully with the European Union's 2014/30/EU Electromagnetic Compatibility and 2014/35/EU Low Voltage Directives. The product bears the CE mark on the device type label.

Intended Use

The product model is designed for home use. It is not suitable for workplace or industrial use. Any malfunction resulting from such use will not be covered by our authorized service.



Unauthorized Use

In the following cases of unauthorized use, the device may be damaged or cause injuries:

- **Restricted Capabilities and Supervision:** This device should not be used by persons (including children) with limited physical, sensory, or mental capabilities or lack of experience and/or knowledge, unless they are supervised by a person responsible for their safety or given instructions regarding the safe use of the device. Children should be supervised to ensure they do not play with the device.
- **Use with Limited Abilities:** The device can be used by children aged 8 years and above and persons with limited physical, sensory, or mental capabilities or lack of experience and knowledge only if they are supervised, given instructions on safe use, and understand the potential hazards.
- **Packaging Materials:** Keep materials like bags included in the package away from children. There is a risk of suffocation!
- **Cleaning and Maintenance:** Children under 8 years should not clean or maintain the device unless they are supervised.
- **Device and Cable Safety:** Keep the device and its cable out of the reach of children under 8 years old. Children should be supervised to ensure they do not play with the device. Electrical devices are not toys for children. Therefore, use and store the device out of the reach of children. Children may not be aware of the dangers associated with the use of an electrical device. Ensure the power cord does not hang down from the device.

Safety Warnings

When using an electrical device, always follow the precautions below to prevent fire, electric shock, and personal injury:

- **Read the User Manual:** Carefully read the information in the user manual and keep it for future reference. If you give the device to a third party, be sure to include the manual.
- **First Use:** When you remove the product from its packaging, make sure all accessories and attachments are complete. If any parts are missing,



contact your nearest Fakir Authorized Service Center. Keep the protective bags of the accessories and attachments away from children and infants to prevent the risk of suffocation.

- **Check the Condition of the Device:** If you suspect that there is any issue with the device, its casing, cable, or plug, do not operate the device and contact the nearest Fakir Authorized Service Center.
- **Cable and Plug Safety:** Do not use the device if the power cord or plug is faulty or damaged. Do not use the device with an extension cord and ensure that the power cord does not come into contact with heat sources or sharp edges. When unplugging, always pull the plug itself, not the cord. Do not pull on the cord or lift the device by the cord.
- **Child Safety:** Never leave the machine unattended while it is plugged in. Do not allow children to play with the device unsupervised. Store the device's power cord out of the reach of children. Electrical devices are not toys for children.
- **Use of the Device:** Do not use the device outdoors. Your machine may be adversely affected by dirt or rain. Do not immerse the machine in water and protect it from rain or moisture. The device operates with electrical power, which poses an electric shock hazard. Therefore, do not touch the plug with wet hands. Do not use the device to clean flammable or explosive materials (e.g., gasoline or alcohol), burning or smoldering objects (e.g., cigarettes, matches, or hot ashes).
- **Maintenance and Cleaning:** Before cleaning and maintenance, unplug the device and allow it to cool down.
- **Usage Restrictions:** Use the electrical device only as intended. Using the device contrary to the instructions may shorten its lifespan and pose safety risks.



WARNING! Risk of short circuit.

Never vacuum other liquids such as water or wet carpet cleaning solutions.



 **WARNING!**

- Damage to the filter:
- Never vacuum sharp or pointed objects, such as glass splinters, nails, etc. The filter can also be damaged by drying materials such as cement.

 **WARNING! Danger of overheating!**

Always keep the openings on the appliance free.

 **WARNING!**

- Damage to the device may occur due to rain and dirt!
- Never use the device outdoors.

 **WARNING!**

Dangerous substances such as toners used in laser printers or photocopiers cannot be sucked by this device.

 **CAUTION!**

- Please read the safety rules and operating instructions written in the user manual.
- Keep this user manual for future reference.

 **CAUTION!**

- Electrical current:
- Incorrect voltage may cause damage to the appliance. Only use the appliance if the voltage indicated on the type plate is the same as your home voltage.
- You must secure the output used with a 10A fuse.
- Use only extension cables designed for the power input of the device.

 **WARNING! Risk of electric shock!**

- Never touch the plug with wet hands.
- Always hold the plug securely when unplugging the unit, ever pull on the power cord
- Never step on the power cord, whip it anywhere, pinch and expose it to heat sources
- In the event of damage to the unit's power cable, replacement should be carried out by the manufacturer, the manufacturer's customer service department, or a person with similar qualifications in order to avoid any danger
- Do not use the device if the power cable is damaged or you detect any other defect (eg after a fall)
- Do not use damaged power cables.

**WARNING! In case of danger**

In case of danger or accident, immediately unplug the device.

**NOTE!**

Keep the packaging material for storage or transport of the device (eg. Move, service process).

**WARNING!**

Never use a defective appliance.

**NOTE!**

Keep the packaging for storage and future transports.

Product-Specific Safety Warnings

- Before using the robot vacuum, remove all small items (toys, cables, socks, curtain tassels, pet bowls, etc.) from the work area. These items can tangle in the side brushes, causing the device to stop, get scratched, or lose direction.
- Do not clean carpets or rugs while the mop cloth is attached. A damp mop can damage the carpet or cause mold, and may also block the robot's movement.
- Only clean, room temperature tap water should be used in the water tank. Chemicals such as vinegar, bleach, scented cleaners, disinfectants, or soap can damage the spray system, seals, or electronic components.
- Do not tilt or turn the robot upside down while the water tank is full. This may cause the liquid to leak into the robot and damage internal circuit boards.
- Place the charging station away from direct sunlight, heat sources (stove, radiator, etc.), or damp floors. Prolonged exposure to heat or moisture can threaten the safety of both the station and the battery.
- Be cautious when using the robot vacuum in areas where children or pets are actively playing. Sudden contact may disrupt the navigation sensors, causing the robot to fall or collide.
- The navigation sensors can be affected by dust over time. Clean the areas where laser or optical sensors are located regularly and gently with a soft cloth. Dirty sensors can lead to mapping errors.



- After cleaning is complete, empty the dust and water tanks immediately. Leaving water in the tank for a long time may cause bad odors or structural damage inside the tank.
- During the charging period (4–5 hours), ensure the device is correctly placed in the charging station.
- Do not push, lift, or manually guide the robot vacuum during operation. This can cause temporary software or balance issues.
- When updating the software via Wi-Fi, do not power off, restart, or disconnect the device. Doing so may damage the system firmware.
- The device should be turned off and unplugged before removing cleaning cloths or brushes. Sudden motor movements during handling can cause injury.
- If the robot vacuum will not be used for an extended period (several weeks or more), charge it, turn it off, and store it in a dry environment. Make sure the water and dust tanks are empty. Otherwise, battery performance may decline and mold or rust may develop.
- The fall sensors located on the bottom of the device (e.g., for stair protection) can stop working if covered by dust or stains. These sensors must be cleaned regularly.



Carefully read the safety rules and usage instructions in this user manual.

Keep this user manual for future reference.

Opening the Box

- Before first use, remove the device and accessories from the box and check for damage or defects. If the device is damaged or defective, do not use it and contact **Fakir Authorized Service**.
- Repairs should only be performed by Fakir Authorized Service Centers.
- Repairs by unauthorized persons may be harmful to the user.



WARNING!

Do not use a faulty or defective product.

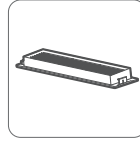
Contents of the Box



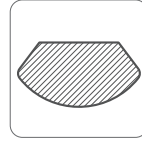
Charging station



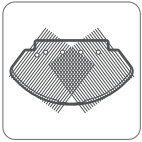
Side brush



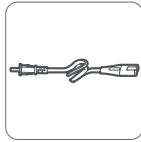
Filter assembly



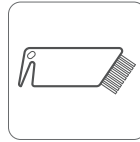
Wash cloth



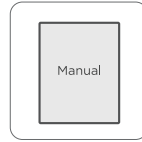
Cleaning cloth holder



Power cord



Cleaning brush



User manual

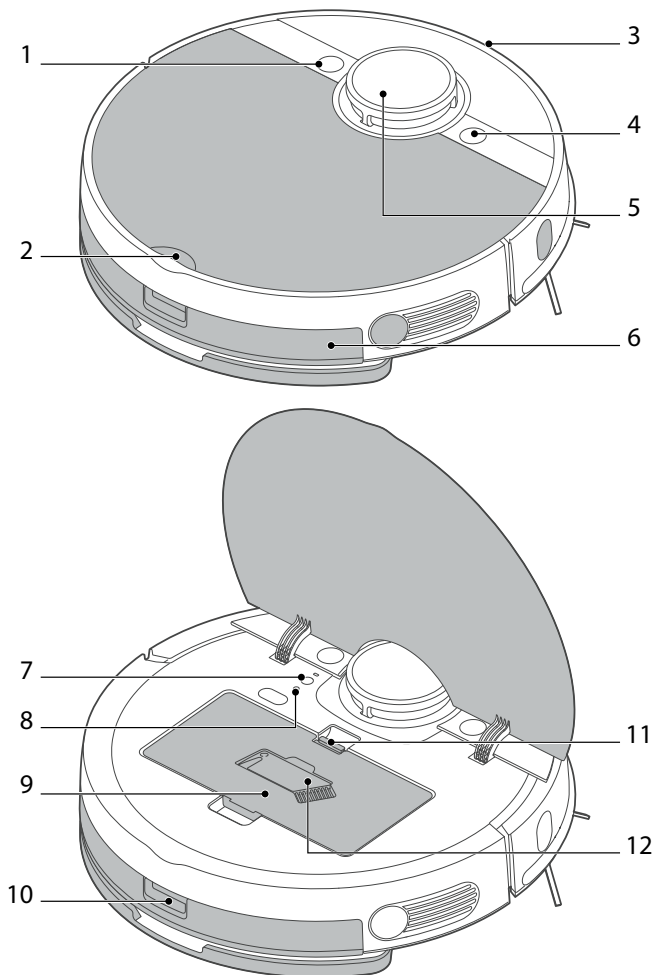
Technical Information

Model	: Robert RS 770
Battery	: Li-ion 14.4 V - 5200 mAh
Charging Time	: 4-5 hours
Motor	: 55 W
Vacuuming power:	4000Pa
Water tank capacity:	250 ml
Noise Level	: 68dBA
Dust capacity	: 450 ml
Working Time	90 minutes at maximum power, 150 minutes at minimum power.
Service Life	: 10 years

NOTE!

The values indicated on the device or in other printed documents provided with the product are obtained under laboratory conditions according to relevant standards. These values may change depending on the product's use and environmental conditions.

Product Parts Introduction



1. Charge button

2. Cover cap

3. Collision plate

4. Start/pause

5. Navigation module

6. Water tank

7. Wi-fi connection button

8. Restart button

9. Dust bag

10. Water tank drain button

11. Dust box emptying button

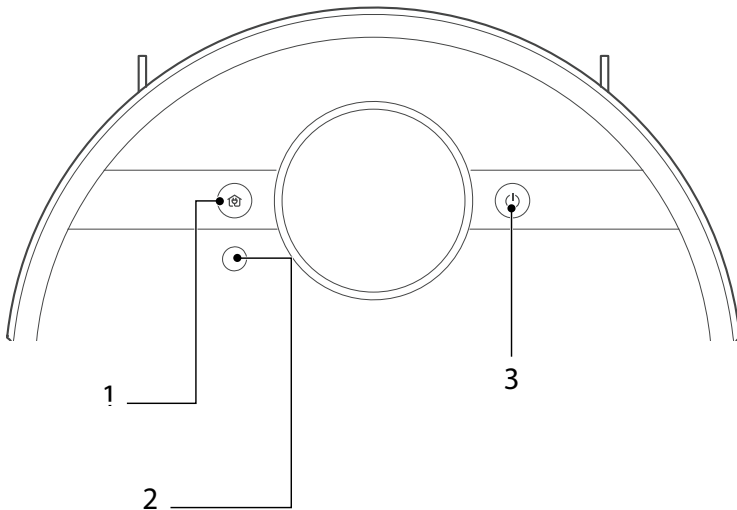
12. Cleaning brush



NOTE!

The values given with the device or in the supporting documents are laboratory values that comply with the applicable standards. These values may vary depending on usage and ambient conditions.

Use of The Appliance



1. Charge button
2. Wi-Fi network
3. Start/pause

Start/Pause

Press for 3 seconds to turn on your robot.

Press for 3 seconds to turn off.

Press once with the power on to start / pause cleaning.

Charging

To start charging, the cleaning operation must first be terminated by pressing the start button. You can then press the charging button to take your robot to the charging station.

1. Side brush installation: The installation is completed by inserting the side brush directly into its slot according to the color marking. (Figure 1)



2. Sweeping: Press the button to start / pause the cleaning (Figure 2).
3. Placing the charging house: Ensure that the charging adapter is inserted correctly; do not place anything within 1.5 m of the charging socket (Figure 3).
4. Recharging process: Press the charge button and make sure the device is pointing towards the charging slot. (Figure 4). Once the unit reaches the charging station and beeps, the indicator light flashes to indicate that the unit is charging.

NOTE!

You can fix the charging socket with double-sided tape.

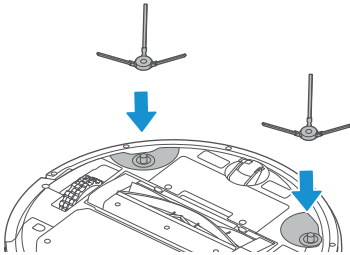


Fig. 1

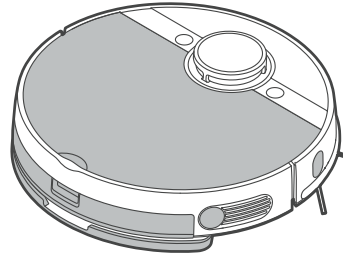


Fig. 2

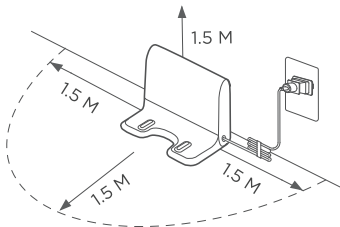


Fig. 3

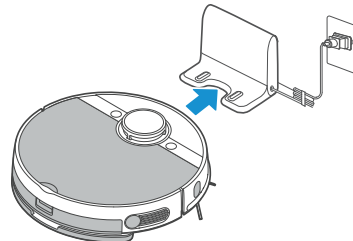


Fig. 4

NOTE!

This device has an automatic charging feature. It may happen that in some special cases (e.g., when the unit is blocked, the battery is discharged, etc.), the main unit does not automatically recharge. In this case, place the main device directly on the charging station.



Deletion Process

1. Press the water tank button and take out the water tank. (Figure 1).
2. Open the plug and fill with water so as not to exceed the maximum water line. (Figure 2).

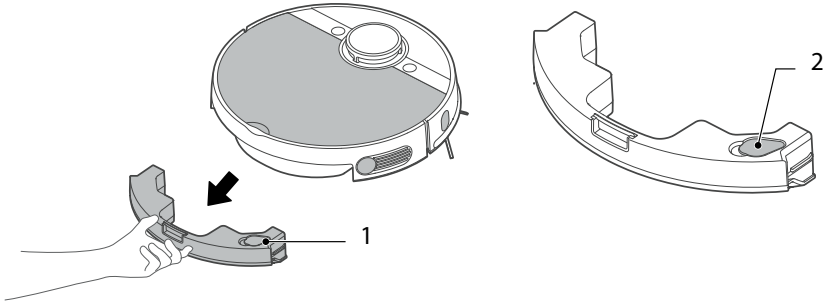


Figure 1 1- Water tank Figure 2 2-Water inlet / outlet

- 3- (Figure 3) Attach the cleaning cloth to the cloth holder.

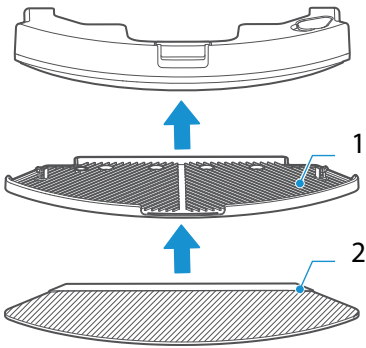


Fig. 3

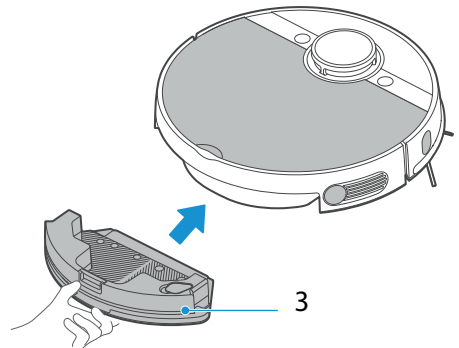


Fig. 4

- 1- Cloth Holder 2- Cleaning cloth 3- Water tank installation



- 4-Push the water tank directly into the device and press the on / off button to start wiping. Fig. 4

NOTE!

Make sure that The water tank must be installed on the unit. Once properly attached, a "click" is heard, otherwise the water tank is not in place, causing a water leak.

Application Instructions for Wi-Fi Use



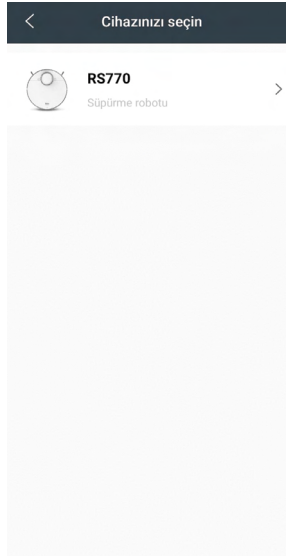
1. The Fakir Robot application allows you to scan the above barcode with the barcode reader you downloaded with your phone or download the Fakir Robot application.
2. Sign up and sign in.
3. After logging in, select Add device. Select the Fakir Robert RS 770 among the listed devices.
4. In order to pair the device with the network you are connected to, simply follow the steps below ;
 - * Press the start button on your robot. After a short press, you will hear the system start-up sound.
 - * Open the top cover and hold the  Wi-Fi button for 5 seconds. The Wi-Fi light will start flashing quickly. Once you hear the command to wait for an Internet connection, follow the instructions on the phone in order.
 - *  The wifi symbol flashes slowly so your robot enters the network access state.
 - * When the connection is made, the light is on steadily.

NOTE!

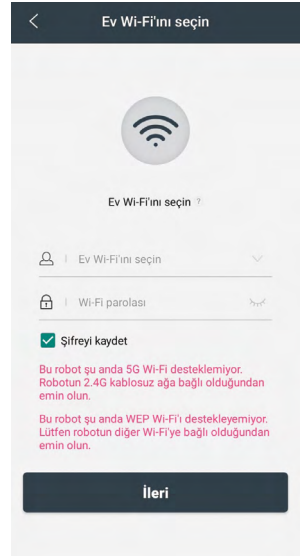
The Wi-Fi network should be 2.4 GHZ. You may encounter connection problems on 5 GHZ networks.



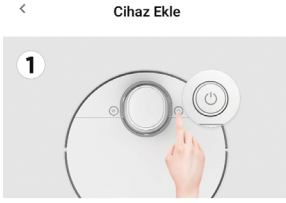
Step 1



Step 2



Step 3



1 Lütfen işlemi 90 saniye içinde tamamlayın.

1. Robot elektrikli süpürgeğin güç düğmesine hızlıca basın, ardından sistemin başarıyla başlatıldığını belirten bir uyarı sesi duyulacaktır.
2. Robotun üst kapağını açın.
3. "Ağ düğmesini" 3 saniye basılı tutun, "bip" sesini duyduktan sonra parmağınızı bırakın, WiFi ışığı yavaşça yanıp söndükten sonra biraz bekleyin, robotunuz otomatik olarak Eureka uygulamasına bağlanacaktır.



1 Lütfen işlemi 81 saniye içinde tamamlayın.

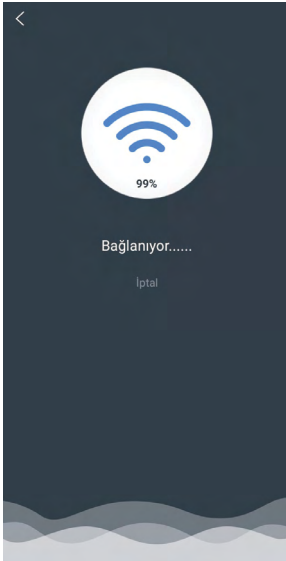
1. Robot elektrikli süpürgeğin güç düğmesine hızlıca basın, ardından sistemin başarıyla başlatıldığını belirten bir uyarı sesi duyulacaktır.
2. Robotun üst kapağını açın.
3. "Ağ düğmesini" 3 saniye basılı tutun, "bip" sesini duyduktan sonra parmağınızı bırakın, WiFi ışığı yavaşça yanıp söndükten sonra biraz bekleyin, robotunuz otomatik olarak Eureka uygulamasına bağlanacaktır.



1 Lütfen işlemi 75 saniye içinde tamamlayın.

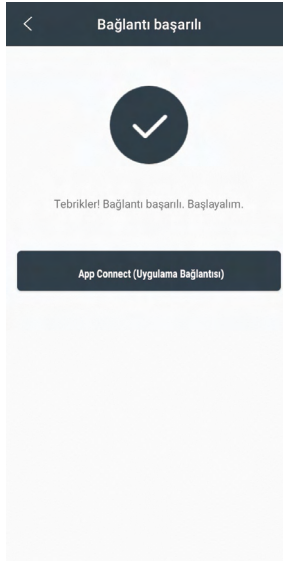
1. Robot elektrikli süpürgeğin güç düğmesine hızlıca basın, ardından sistemin başarıyla başlatıldığını belirten bir uyarı sesi duyulacaktır.
2. Robotun üst kapağını açın.
3. "Ağ düğmesini" 3 saniye basılı tutun, "bip" sesini duyduktan sonra parmağınızı bırakın, WiFi ışığı yavaşça yanıp söndükten sonra biraz bekleyin, robotunuz otomatik olarak Eureka uygulamasına bağlanacaktır.

Step 4



Step 7

Step 5



Step 8

Step 6



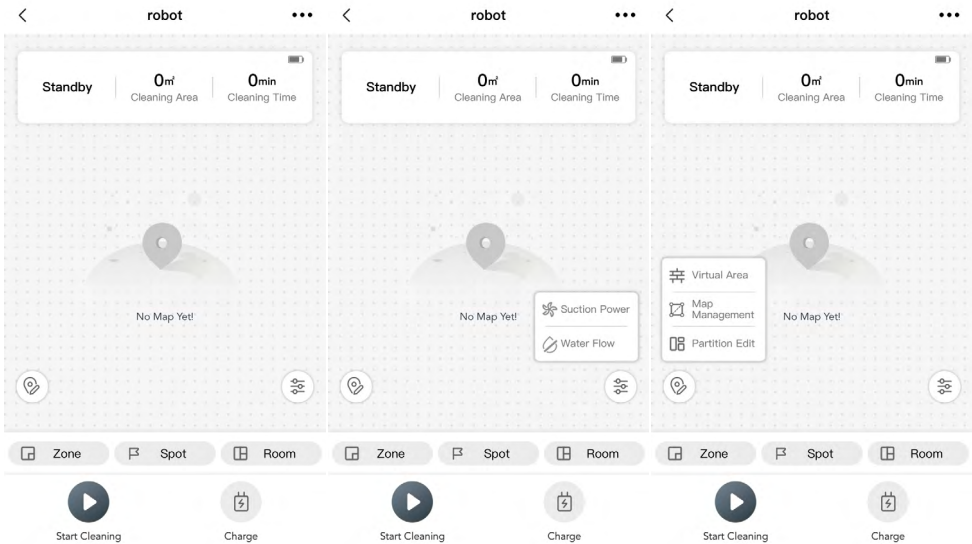
Step 9



Fakir Robot App Quick Guide

NOTE!

The fact that Wi-Fi access in your home is variable may cause some delay in the related processes of the Fakir Robot application. (The content of the Fakir Robot application may change with the product technology update. Please see the Fakir Robot interface regarding the details.)



Cleaning and Maintenance of the Appliance

1) Dust Box Cleaning

- Removing the dust box: Remove the dust box: The rear cover of the unit should be lifted up, press the dust box button and pull the dust box upwards (Figure 1).
- Drain the powder: Press the “Dust Empty” button to remove the dust (Figure 2).
- Cleaning parts: The dust box and filter must be cleaned and dried completely before reinstallation. Close the rear cover and check that it is securely in place (the dust box and filter can be washed with water).
- Reinstalling: Once the dust box is dry, it must be remounted and checked for robustness (Figure 4).jb



2) Cleaning roller brushes and side brushes

- Remove the brush cap and remove the brush (Fig 5).
- The brush and its cover must be cleaned with a cleaning tool or a soft cloth (the brush can be washed with water) (Fig. 6).
- The side brush is pulled out and the dust is removed from the side brush. (Figure 7).

3) Cleaning the Wheels

- Clean the wheels, turn the wheels back and forth, and if the foreign body is trapped in the wheels, clean the objects with the back of the cleaning brush or by removing them with a soft cloth. (Figure 8).

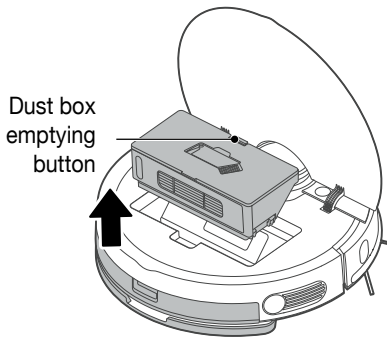


Fig. 1

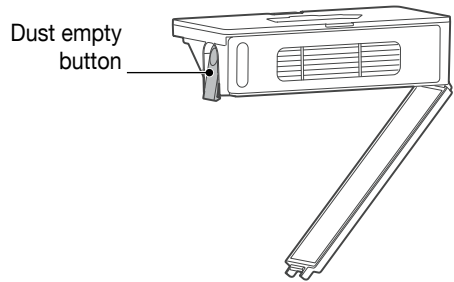


Fig. 2

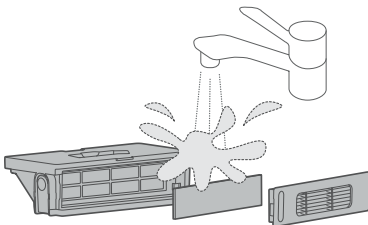


Fig. 3

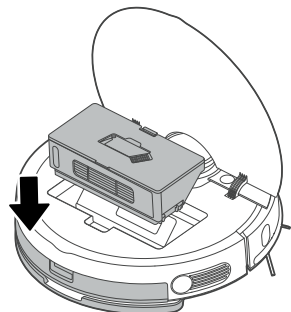


Fig. 4

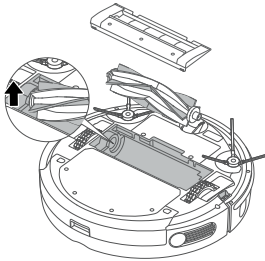


Fig. 5

Remove the hair from the brush

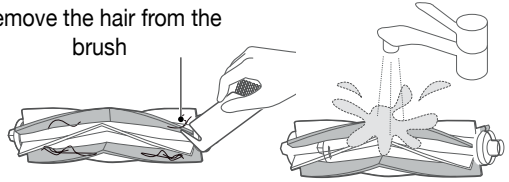


Fig. 6

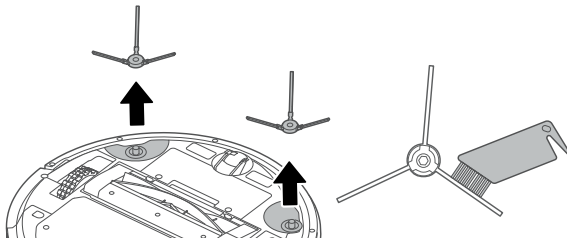


Fig. 7

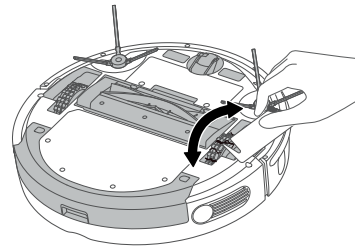


Fig. 8

4) Water Tank Cleaning

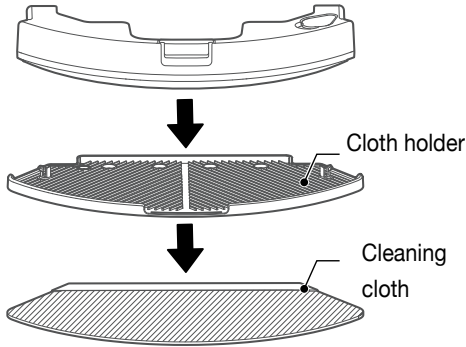
NOTE!

- Do not expose the water tank to the sun.
- We recommend that the cleaning cloth be washed after each cleaning.
- It is recommended to change the cleaning water every two days.
- The presence of waiting water can cause odours.

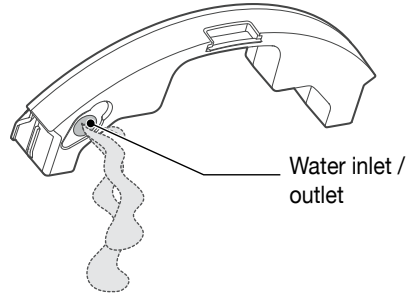
CAUTION!

Avoid adding abrasive materials and detergents to the water tank.

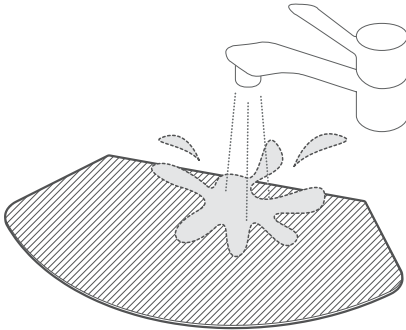
1. Remove the cloth holder and cleaning cloth. Figure 1.



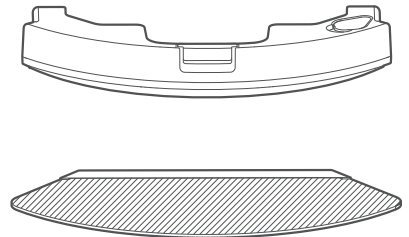
2. Drain the water from the water tank. Figure 2.



3. Wash the cleaning cloth. Figure 3.



4. Dry the water tank and cleaning cloth. Figure 4.



 **NOTE!**

Before washing, gently tap the filter on a hard surface to remove filter dust. It is recommended to change it at least every 6 months, regardless of the frequency of use.



Storage

If you do not plan to use the appliance for a long while, store in a cool and dry place. Ensure that the appliance is unplugged and its parts are completely dry. Ensure that the appliance is kept out of reach of children.

Device Storage

- If you do not plan to use the appliance for a long while, store it in a cool and dry place.
- Ensure that the appliance is unplugged and its parts are completely dry.
- Ensure that the appliance is kept out of reach of children.

Recycling

When your product reaches the end of its life, follow these steps for proper recycling:

- Cut the device's cable to make it unusable.
- Dispose of the device in designated waste bins for such devices according to the applicable laws in your country.
- Electrical waste should not be disposed of with household waste.
- Throw the device into bins designated for electrical waste.
- The device's packaging is made from recyclable materials.
- Dispose of packaging materials in appropriate recycling bins.
- The device complies with the 2
- The device complies with the WEEE (Waste Electrical and Electronic Equipment) Directive.



NOTE!

- Check if you can fix the problem or defect yourself before calling customer service. For this, please refer to the “**Troubleshooting**” section. If you cannot resolve the issue or defect, call customer service.
- Before calling, please have the **model name** and product **serial number** ready. You can find this information on the **product's type label**.

Help Hotline: (+90 212) 444 0 241



Troubleshooting

Your device has undergone quality control to avoid any defects. However, if the device does not work for any reason, please try the solutions listed in the following table before contacting Fakir Authorized Service.

Problem	Solution
Cannot be charged.	It is important to ensure that the device is in full contact with the charging station.
Cannot be returned to the charging station.	See section 'Starting'.
Stuck in the corner.	<ol style="list-style-type: none"> 1. The escape mode is automatically initiated by the device, if it does not work, you must get manual assistance. 2. Remove jammed objects, cables, etc. and restart to observe if they are normal, otherwise contact after-sales service. 3. Remove any obstacles.
It was not cleared at the scheduled time.	Reset scheduled cleaning. Turn off Do Not Disturb mode.
The cloth holder is attached, but the water outlet device does not emit water.	<ol style="list-style-type: none"> 1. Contact the after-sales service. 2. Add water to the tank. 3. Clean the water outlet.
Appliance does not operate.	<ol style="list-style-type: none"> 1. Charge the appliance. 2. Place the device close to the ground. 3. Please contact after sales.
The device is not working properly	<ol style="list-style-type: none"> 1. To check for foreign objects inside, tap the shield lightly. 2. Remove any barriers in front of it. 3. Remove dust from the surface of the drop sensor.
The device has no sound.	1. Turn off silent mode. 2. Increase the volume with the Fakir Robot application (Fakir Home App).
It indicates that the application has been disconnected.	<ol style="list-style-type: none"> 1. Reconnect to the mobile network. 2. Restart the router. 3. Turn on the robot vacuum cleaner. 4. Add the robot vacuum cleaner again to the application. (See the Wifi usage instructions again.)
The application responds slowly.	<ol style="list-style-type: none"> 1. Restart the router to reduce the number of users. 2. Check the cell phone settings. 3. Check the strength and speed of the network connection.
The app cannot scan the robot vacuum cleaner's QR code.	Add the product category in the application.

Shipping

To prevent damage to the device, follow these steps to transport your device safely:

- Transport the device in its original packaging.
- If the original packaging is not available, use a suitable and soft packaging that protects the device.

Kullanım Talimatları Hakkında.....	48
Sembollerin Anlamı.....	48
Sorumluluk	48
CE Uygunluk Deklarasyonu.....	48
Kullanım Alanı	48
Yetkisiz Kullanım.....	49
Güvenlik Uyarıları.....	49
Ürüne Özel Güvenlik Uyarıları.....	52
Kutuyu Açma.....	54
Kutu İçindekiler.....	55
Teknik Bilgi	55
Ürün Parçalarının Tanıtımı.....	56
Cihaz Kullanımı	57
Başlat / Duraklat.....	57
Şarj Etme	57
Silme İşlemi	59
Fakir Robot Uygulaması Hızlı Rehber.....	62
Cihazın Temizlik ve Bakımı	62
Cihazın Saklanması	65
Geri Dönüşüm	66
Sorun Giderme	66
Gönderim	67

Değerli Müşterimiz,

Ürününüzü keyifle kullanmanızı dileriz. Yenilikçi teknolojilerde lider bir firma olan **Fakir Hausgeräte**'yi tercih ettiğiniz için teşekkür ederiz.

Lütfen ürünü kullanmadan önce bu kullanım kılavuzunu dikkatlice okuyun ve ileride başvurmak üzere saklayın.

Kullanım Talimatları Hakkında

Bu kullanım talimatları, cihazın düzgün ve güvenli bir şekilde kullanılabilmesi için hazırlanmıştır. Kendi güvenliğiniz ve başkalarının güvenliği için ürünü çalıştırmadan önce kullanım kılavuzunu okuyunuz.

Sembollerin Anlamı

Bu kullanım kılavuzunda aşağıdaki sembolleri göreceksiniz:



UYARI!

Bu işaret, yaralanma veya ölümlle sonuçlanabilecek tehlikeleri belirtir.



DİKKAT!

Bu işaret, ürününüzün zarar görmesi ya da bozulmasına yol açabilecek tehlikeleri belirtir.



NOT!

Kullanım kılavuzunda önemli ve faydalı bilgileri belirtir.

Sorumluluk

Bu kullanım kılavuzundaki talimatlara uyulmaması sonucunda ortaya çıkabilecek her türlü hasar ve cihazın Fakir Yetkili Servisleri dışında farklı bir yerde tamir ettirilmesi veya cihazın amacına uygun olmayan bir şekilde kullanılması durumunda, Fakir Elektrikli Ev Aletleri Dış Tic. A.Ş. sorumluluk kabul etmez.

CE Uygunluk Deklarasyonu

CE Bu cihaz, Avrupa Birliği'nin 2014/30/EU Elektromanyetik Uyumluluk Direktifi ve 2014/35/EU Alçak Gerilim Direktifi'ne tamamen uygundur. Ürün, cihaz tip etiketinde CE işaretine sahiptir.

Kullanım Alanı

Ürün modeli, ev tipi kullanım için tasarlanmıştır. İş yeri ve sanayi tipi kullanıma uygun değildir. Aksi kullanım sonucu üründe oluşan herhangi bir arıza durumunda, yetkili servislerimiz garanti kapsamı dışında hizmet verecektir.



Yetkisiz Kullanım

- **Kısıtlı Kapasiteler ve Gözetim:** Bu cihaz, güvenliklerinden sorumlu bir kişi tarafından kullanımı hakkında açıklamalar yapılmadığı veya gözetim altında olmadıkları sürece, fiziksel, algısal veya zihinsel kapasiteleri kısıtlı olan veya yeterli tecrübe ve/veya bilgiye sahip olmayan kişiler (çocuklar dahil) tarafından kullanılmamalıdır. Çocukların cihazla oynamaması için gözetim altında tutulması gerekmektedir.
- **Kısıtlı Yetkinliklerle Kullanım:** Cihaz, 8 yaş ve üzeri çocuklar ile sınırlı fiziksel, duyuşsal ve zihinsel becerilere sahip veya deneyim ve bilgi eksikliği olan kişiler tarafından yalnızca gözetim altında oldukları, cihazın güvenli bir şekilde kullanımına dair talimat verildiği ve muhtemel tehlikeleri anladıkları takdirde kullanılabilir.
- **Ambalaj Malzemeleri:** Paketin içinden çıkan poşet gibi maddeleri çocuklardan uzak tutunuz. Boğulma tehlikesi mevcuttur!
- **Temizlik ve Bakım:** 8 yaşından küçük çocuklar, gözetim altında olmadıkları sürece cihazın temizliğini ve bakımını yapmamalıdır.
- **Cihaz ve Kablo Güvenliği:** Cihazı ve kablosunu, 8 yaşından küçük çocukların erişemeyeceği yerlerde saklayınız. Çocukların cihazla oynamaması için gözetim altında tutulmaları gerekmektedir. Elektrikli cihazlar çocuklar için oyuncak olarak kullanılmamalıdır. Bu nedenle, cihazı çocukların ulaşamayacağı yerlerde kullanınız ve saklayınız. Çocuklar, elektrikli bir cihazın kullanımıyla ilgili tehlikelerin bilincinde olamayabilirler. Elektrik kablosunun cihazdan sarkmasına izin vermeyiniz.

Güvenlik Uyarıları

Elektrikli bir cihaz kullanırken, aşağıdaki önlemleri her zaman almanız gerekmektedir. Yangın, elektrik çarpması ve kişisel yaralanmaları önlemek için:

- **Kullanım Kılavuzunu Okuyun:** Kullanım kılavuzundaki bilgileri dikkatlice okuyunuz ve kılavuzu saklayınız. Cihazı üçüncü bir kişiye verirken, kılavuzu da birlikte vermeyi unutmayınız.
- **İlk Kullanım:** Ürünü kolisinden çıkardığınızda, aksesuarların ve aparatların tam olduğundan emin olunuz. Kutuda eksik parça var ise, en yakın Fakir Yetkili Servisi'ne başvurunuz. Aksesuarların ve aparatların koruma

poşetlerini boğulma riskini engellemek için çocuklardan ve bebeklerden uzak tutunuz.

- **Cihazın Durumunu Kontrol Edin:** Cihazın üzerinde, kasasında, kablosunda veya fişinde herhangi bir sorun olduğunu düşünüyorsanız, cihazı çalıştırmayınız ve en yakın Fakir Yetkili Servisi'ne başvurunuz.
- **Kablo ve Fiş Güvenliği:** Elektrik kablosu veya fişinde bir arıza ya da hasar var ise, cihazı kullanmayınız. Cihazı uzatma kablosuyla kullanmayınız ve elektrik kablosunun ısı kaynağı ya da sivri uçlarla temas etmemesine özen gösteriniz. Fişi prizden çekmek istediğinizde, mutlaka fişten tutarak çekiniz. Kabloyu çekmeyiniz veya cihazı kablodan tutarak kaldırmayınız.
- **Çocukların Güvenliği:** Makinenizi asla fişe takılı iken gözetiminiz dışında bırakmayınız. Gözetiminiz dışında çocukların cihazla oynamasına izin vermeyiniz. Cihazın elektrik kablosunu çocukların erişemeyeceği yerlerde saklayınız. Elektrikli cihazlar çocuklar için oyuncak değildir.
- **Cihazın Kullanımı:** Cihazı açık havada kullanmayınız. Makineniz kir veya yağmurdan olumsuz etkilenebilir. Makinenizi suya daldırmayınız ve yağmur ya da rutubetten koruyunuz. Cihaz elektrik gücüyle çalıştığından elektrik çarpma tehlikesi vardır. Bu nedenle fişe kesinlikle ıslak ellerle dokunmayınız. Cihazı yanıcı veya patlayıcı maddeler (örneğin benzin veya alkol), yanan veya tüten nesnelere (örneğin sigaralar, kibritler veya sıcak kül) ile temizlemek için kullanmayınız.
- **Bakım ve Temizlik:** Temizlik ve bakım işlemleri öncesinde cihazın fişini prizden çekiniz ve cihazın soğumasını bekleyiniz.
- **Kullanım Kısıtlamaları:** Elektrikli cihazı yalnızca kullanım amacı doğrultusunda kullanınız. Cihazı talimatlara aykırı şekilde kullanmak, cihazın ömrünü kısaltabilir ve güvenlik riskleri oluşturabilir.



UYARI! Yanma ve patlama tehlikesi!

- Asla sigara sıcak külleri veya kibrit gibi yanan nesnelere çekmeyiniz.
- Cihazı asla patlayıcı veya kolay tutuşabilen maddelerin yakınlarında kullanmayınız.
- Çözücüler, patlayıcı gazları veya sıvıları asla vakumlamayınız.



UYARI! Kısa devre riski.

Su veya ıslak halı temizleme solüsyonları gibi diğer sıvıları asla vakumlamayınız.



UYARI!

- Filtreye verilen zarar:
- Asla cam, talaş, çivi gibi keskin veya sivri uçlu nesnelere vakumlamayınız. Çimento gibi kuruyunca sertleşen malzemeler de filtreyi bozabilir.



UYARI! Aşırı ısınma tehlikesi!

Cihaz üzerindeki açıklıkları hiçbir zaman kapatmayınız.



UYARI!

- Yağmur ve kir nedeniyle cihazda hasar meydana gelebilir!
- Cihazı asla dış mekanlarda kullanmayınız.



UYARI!

Bu cihaz, lazer yazıcılarda veya fotokopi makinelerinde kullanılan tonerler gibi tehlikeli maddelerin vakumlanması için uygun değildir.



DİKKAT!

Lütfen kullanım kılavuzunda yazılı olan güvenlik kurallarını ve çalışma talimatlarını okuyunuz. Daha sonra başvurmak üzere bu kullanım kılavuzunu saklayınız.



DİKKAT!

- Elektrik akımı:
- Yanlış voltaj cihazda hasara neden olabilir. Cihazı sadece tip plakasında belirtilen voltaj, evinizdeki voltajla aynı ise kullanınız.
- Kullanılan çıkış, 10A'lık bir sigorta ile emniyete alınmalıdır.
- Sadece cihazın güç girişi için tasarlanmış uzatma kablolarını kullanınız.



UYARI! Elektrik çarpması riski!

- Cihaza asla ıslak ellerle dokunmayınız.
- Cihazın fişini çekerken, asla elektrik kablosundan tutarak çekmeyiniz, mutlaka fişten tutunuz.
- Asla elektrik kablosunun üzerine basmayınız, herhangi bir yere dolamayınız, kıstırmayınız ve ısı kaynaklarına maruz bırakmayınız.
- Cihazın elektrik kablosu zarar görürse, herhangi bir tehlike yaşanmaması için değişim mutlaka üretici, üreticinin müşteri hizmetleri departmanı ya da benzer yeterliliklere sahip bir kişi tarafından yapılmalıdır.
- Eğer elektrik kablosu hasarlı ise ya da başka bir kusur (örneğin bir düşme sonrasında) tespit ederseniz, cihazı kullanmayınız.
- Zarar görmüş güç kablolarını kullanmayınız.



UYARI! Tehlike durumunda

Tehlike veya kaza durumlarında, cihazı hemen fişten çekiniz.



NOT!

Ambalaj malzemesini cihazın saklanması ya da taşınması durumları için saklayınız (ör. Ev değiştirme, servis işlemleri).



UYARI!

Kesinlikle hatalı bir aleti kullanmayınız.



NOT!

Kutu ve paketleme elemanlarını ileride taşıma ihtimaline karşı saklayınız.

Ürüne Özel Güvenlik Uyarıları

- Robot süpürgeyi kullanmadan önce, çalışma alanındaki tüm küçük nesnelere (oyuncak, kablo, çorap, perde püskülü, hayvan mama kabı vb.) kaldırınız. Bu nesnelere cihazın yan fırçalarına dolanarak cihazın durmasına, çizilmesine veya yön kaybına neden olabilir.
- Mop bezi takılıyken halı ve kilim gibi yüzeylerde temizlik yapılmamalıdır. Nemli mop, halıya zarar verebilir veya küflenmeye neden olabilir; ayrıca robot süpürgecinin hareketini engelleyebilir.



- Su tankına sadece temiz, oda sıcaklığında musluk suyu konulmalıdır. Sirke, amařır suyu, parfümlü temizleyici, dezenfektan veya sabun gibi kimyasallar; su püskürtme sistemine, sızdırmazlık contalarına veya elektronik bileřenlere zarar verebilir.
- Cihazın su tankı doluyken eğilerek taşınması veya ters çevrilmesi tavsiye edilmez. Bu durumda tank içindeki sıvı robotun içine sızabilir ve devre kartlarına zarar vererek kalıcı arızalara yol açabilir.
- Şarj istasyonunu, doğrudan güneş ışığına, ısı kaynaklarına (soba, radyatör vb.) veya nemli zeminlere yakın yerleřtirmeyiniz. Uzun süreli temasta ısı ya da nem, hem istasyonun hem de pilin güvenliğini tehdit edebilir.
- Robot süpürgeyi çocukların veya evcil hayvanların aktif olarak oyun oynadığı alanlarda kullanmadan önce dikkatli olunmalıdır. Ani temaslar cihazın yönlendirme sensörlerini bozabilir, cihazın düşmesine ya da çarpışmasına neden olabilir.
- Cihazın navigasyon sensörleri, zamanla toz ve kirlilikten etkilenebilir. Lazer veya optik sensörlerin bulunduğu bölümler düzenli ve yumuşak bir bezle nazikçe temizlenmelidir. Kirli sensörler haritalama hatalarına ve yanlış yönlendirmeye neden olabilir.
- Temizlik işlemi tamamlandıktan sonra toz tankı ve su tankı hemen boşaltılmalı, özellikle su tankı içinde su bekletilmemelidir. Uzun süre bekleyen su, kötü koku oluşumuna ve tank içi yapının bozulmasına yol açabilir.
- Şarj süresi boyunca (4-5 saat) cihaz, şarj istasyonuna düzgün şekilde yerleřtirilmiř olmalıdır.
- Robot süpürge çalışırken kullanıcı tarafından itilmemeli, kaldırılmamalı veya manuel yönlendirme yapılmamalıdır. Bu, cihazın yazılımında veya denge sisteminde geçici sorunlara neden olabilir.
- Cihazın yazılım güncellemeleri Wi-Fi üzerinden yapılırken, bağlantı sırasında cihazın kapatılması, yeniden başlatılması ya da bağlantının kesilmesi sistem yazılımının zarar görmesine yol açabilir. Güncelleme sırasında cihazın yanında müdahale edilmeden beklenmelidir.
- Temizlik bezi ya da fırçaların çıkarılması sırasında cihaz kapalı ve şarj

bağlantısı kesilmiş olmalıdır. Hareketli parçalara müdahale esnasında ani motor hareketleri yaralanmaya sebep olabilir.

- Robot süpürge uzun süre kullanılmayacaksa (birkaç hafta veya daha fazla), cihaz şarj edilip kapalı şekilde kuru bir ortamda saklanmalı; su tankı ve toz tankı boş bırakılmalıdır. Aksi halde batarya performansı düşebilir ve cihazda küf, pas gibi yapısal bozulmalar görülebilir.
- Cihazın alt kısmındaki düşme sensörleri (örneğin merdiven kenarlarında koruma sağlayan sensörler) zamanla toz veya leke ile kapandığında işlevini yitirebilir. Bu durumda cihaz yüksek yerlerden düşebilir. Düşme sensörlerinin temizliği periyodik olarak yapılmalıdır.



Kullanım kılavuzunda yazılı olan güvenlik kurallarını ve kullanım talimatlarını dikkatlice okuyunuz.

Bu kullanım kılavuzunu gelecekteki kullanımlar için saklayınız.

Kutuyu Açma

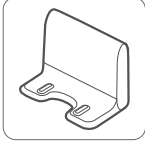
- İlk kullanımdan önce cihazı ve aksesuarları kutusundan çıkarınız ve hasar veya arızalara karşı kontrol ediniz. Cihazda herhangi bir arıza veya hasar varsa, cihazı kullanmayınız ve Fakir Yetkili Servisi'ne başvurunuz.
- Tamir işlemleri kesinlikle Fakir Yetkili Servisi tarafından yapılmalıdır.
- Yetkisiz kişiler tarafından yapılan tamir işlemleri kullanıcı için zararlı olabilir.



UYARI!

Kesinlikle hatalı veya kusurlu bir ürünü kullanmayınız.

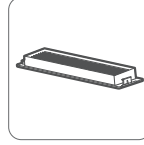
Kutu İindekiler



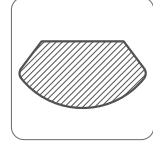
Şarj istasyonu



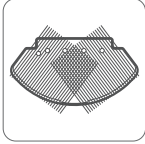
Yan fıra



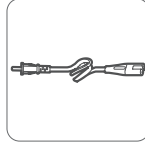
Filtre tertibatı



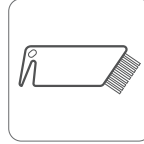
Temizlik bezi



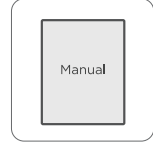
Temizlik bezi tutucu



Gü kablosu



Temizlik fırası



Kullanım kılavuzu

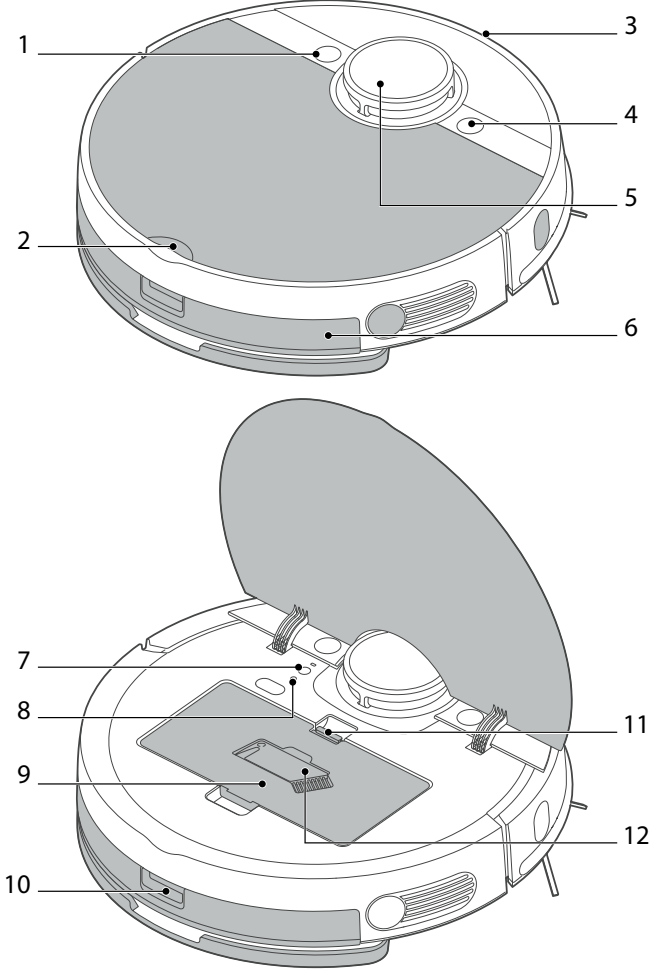
Teknik Bilgi

Pil	: Li-iyon 14,4 V - 5200 mAh
Şarj süresi	: 4-5 saat
Motor	: 55 W
Vakumlama gücü	: 4000Pa
Su tankı kapasitesi	: 250 ml
Ses Seviyesi	: 68dBA
Toz kapasitesi	: 450 ml
Çalışma süresi	: Maximum güte 90dk., minimum güte 150 dk.
Kullanım Ömrü	: 10 yıl

NOT!

Ürünün üzerinde bulunan işaretlemeler veya ürünle birlikte verilen diğerk basılı dökümanlarda beyan edilen deęerler, ilgili standartlara göre laboratuvar ortamında elde edilen deęerlerdir. Bu deęerler, ürünün kullanım ve ortam şartlarına göre deęişebilir.

Ürün Parçalarının Tanıtımı

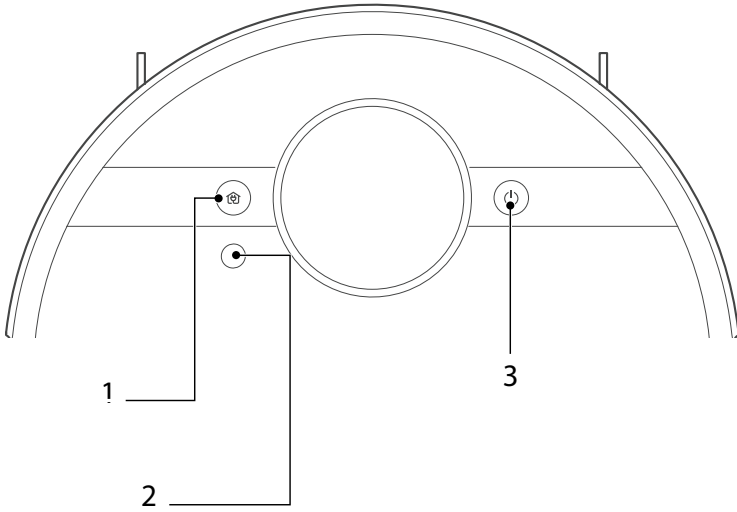


- | | |
|------------------------|---------------------------------|
| 1. Şarj düğmesi | 7. Wi-fi bağlantı düğmesi |
| 2. Kapak başlığı | 8. Tekrar başlatma düğmesi |
| 3. Çarpışma levhası | 9. Toz kutusu |
| 4. Başlatma/Duraklatma | 10. Su tankı boşaltma düğmesi |
| 5. Navigasyon modülü | 11. Toz kutusu boşaltma düğmesi |
| 6. Su tankı | 12. Temizleme fırçası |

NOT!

Cihazla veya birlikte verilen belgelerde sağlanan değerler, ilgili standartlara uygun, laboratuvar değerleridir. Bu değerler, kullanıma ve ortam koşullarına göre değişiklik gösterebilir.

Cihaz Kullanımı



1. Şarj düğmesi
2. Wi-Fi ağı
3. Başlatma/Duraklatma

Başlat / Duraklat

Robotunuzu açmak için 3 saniye basılı tutunuz.

Kapatmak için 3 saniye basılı tutunuz.

Temizlemeyi başlatmak / duraklatmak için güç açık durumdayken bir kez basınız.

Şarj Etme

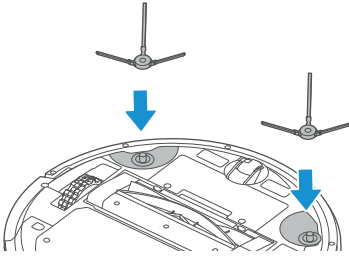
Şarj etmeye başlamak için önce başlatma düğmesine basarak temizleme işlemini durdurunuz. Daha sonra şarj düğmesine basarak şarj istasyonuna robotunuzun gitmesini sağlayınız.

1. Yan fırça kurulumu: Kurulumu tamamlamak için yan fırçayı doğrudan renk ibaresine göre yuvasına takınız. (Sekil 1)

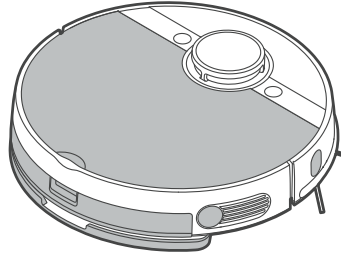
2. Süpürme: Temizliği başlatmak / duraklatmak için düğmeye basınız (Şekil 2).
3. Şarj yuvasını yerleştirme: Şarj yuvasını düzgün bir şekilde yerleştiriniz; Şarj
4. yuvasının etrafına 1,5 m yakınına başka bir şey koymayınız (Şekil 3). 4. Yeniden şarj işlemi: Şarj düğmesine basınız ve cihazın şarj yuvasına yöneldiğinden emin olunuz. (Şekil 4). Cihaz şarj istasyonuna ulaştığında ve sesli uyarı verdiğinde, gösterge lambası makinenin şarj olduğunu belirtmek için yanıp sönecektir.

NOT!

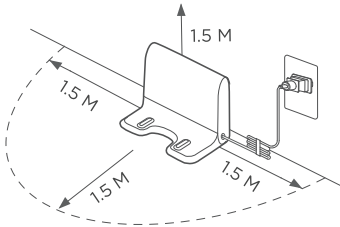
Çift taraflı bant ile şarj yuvasını sabitleyebilirsiniz.



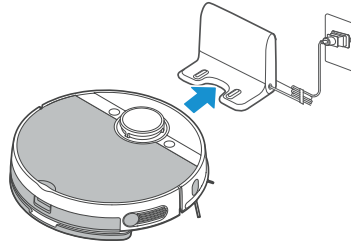
Şekil 1



Şekil 2



Şekil 3



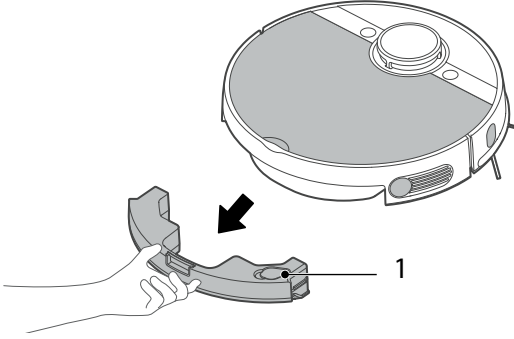
Şekil 4

NOT!

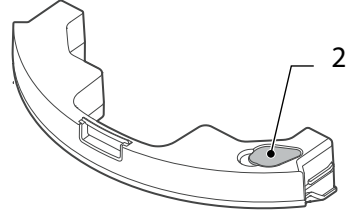
Bu cihazın otomatik şarj özelliği bulunmaktadır. Bazı özel durumlarda (örneğin, cihaz sıkıştığında, pil bittiğinde vb.) ana ünite otomatik olarak yeniden şarj olmayabilir. Bu durumda ana cihazı doğrudan şarj istasyonunun üzerine koyunuz .

Silme İşlemi

1. Su tankı düğmesine basınız ve su tankını çıkarınız. (Şekil 1)
2. Tıpayı açarak maximum su çizgisini aşmayacak şekilde su doldurunuz. (Şekil 2)

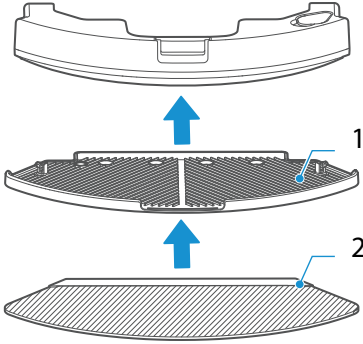


Şekil 1 1- Su tankı



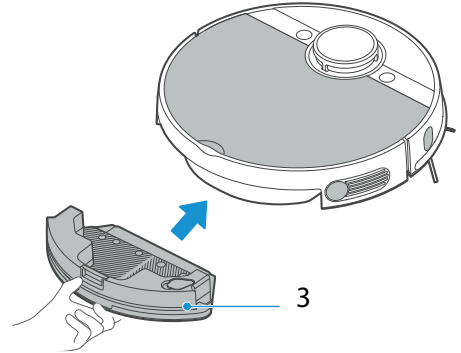
Şekil 2 2-Su girişi / çıkışı

- 3- (Şekil 3) Temizlik bezini bez tutucuya takınız.



Şekil 3

- 1- Bez Tutucu 2- Temizlik bezi



Şekil 4

- 3- Su tankı montajı

- 4- Doğrudan su tankını cihazın içine itiniz ve silmeye başlamak için açma kapama düğmesine basınız. Şekil 4

NOT!

Su tankının cihaza takıldığından emin olunuz. Doğru birleştiğinde bir "klik" sesi duyulacaktır, eğer çıkmıyor ise su tankı yerine oturmemiş demektir, bu da su sızıntısına neden olacaktır.

Wi-Fi Kullanım İin Uygulama Talimatları



1. Telefon uygulamanız ile indirdiđiniz barkod okuyucunuzla yukardaki barkodu tarayınız veya Fakir Robot uygulamasını indiriniz.
2. Kayıt olunuz ve giriř yapınız.
3. Giriř yaptıktan sonra Cihaz ekle'yi seiniz. Sıralanan cihazlar arasında Fakir Robert RS 770 'i seiniz.
4. Cihazı bađlı olduđunuz ađ ile eřleřtirmek iin sırasıyla ařađıdaki adımları uygulayınız;

*Robotunuzun stndeki g dđmesine basınız.Kısa bastıktan sonra sistemin bařladıđına dair bařlatma sesini duyacaksınız.

*st kapađı aarak Wi-Fi dđmesine 5 saniye basılı tutunuz. Wi-Fi iřıđı hızlı bir řekilde yanıp snmeye bařlayacaktır. İnternet bađlantısı bekleniyor komutunu duyduktan sonra telefondaki uygulama talimatlarını sırasıyla takip ediniz.

* Wifi sembol yavař bir řekilde yanıp sner ve bylece robotunuz ađ eriřim durumuna girer.

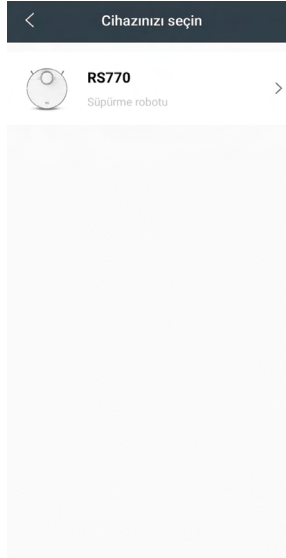
*Bađlantı sađlandıđında iřık stabil bir řekilde yanıyor.



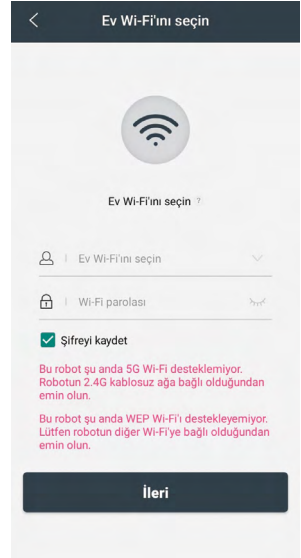
Wi-Fi ađı 2.4 GHZ olmalı.5 GHZ ađlarda bađlantı sonunu yařayabilirsiniz.



1. adım



2. adım



3. adım



1 Lütfen işlemi 90 saniye içinde tamamlayın.

1. Robot elektrikli süpürge'nin güç düğmesine hızlıca basın, ardından sistemin başarıyla başlatıldığını belirten bir uyarı sesi duyulacaktır.
2. Robotun üst kapağını açın.
3. "Ağ düğmesini" 3 saniye basılı tutun, "bip" sesini duyduktan sonra parmağınızı bırakın, WiFi ışığı yavaşça yanıp söndükten sonra biraz bekleyin, robotunuz otomatik olarak Eureka uygulamasına bağlanacaktır.



2 Lütfen işlemi 81 saniye içinde tamamlayın.

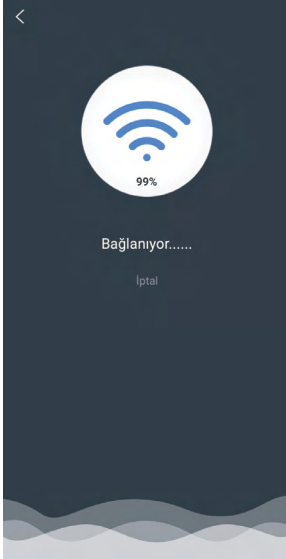
1. Robot elektrikli süpürge'nin güç düğmesine hızlıca basın, ardından sistemin başarıyla başlatıldığını belirten bir uyarı sesi duyulacaktır.
2. Robotun üst kapağını açın.
3. "Ağ düğmesini" 3 saniye basılı tutun, "bip" sesini duyduktan sonra parmağınızı bırakın, WiFi ışığı yavaşça yanıp söndükten sonra biraz bekleyin, robotunuz otomatik olarak Eureka uygulamasına bağlanacaktır.



3 Lütfen işlemi 75 saniye içinde tamamlayın.

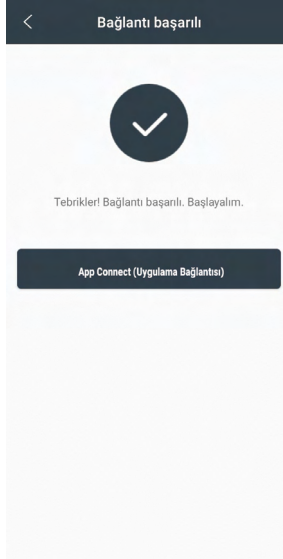
1. Robot elektrikli süpürge'nin güç düğmesine hızlıca basın, ardından sistemin başarıyla başlatıldığını belirten bir uyarı sesi duyulacaktır.
2. Robotun üst kapağını açın.
3. "Ağ düğmesini" 3 saniye basılı tutun, "bip" sesini duyduktan sonra parmağınızı bırakın, WiFi ışığı yavaşça yanıp söndükten sonra biraz bekleyin, robotunuz otomatik olarak Eureka uygulamasına bağlanacaktır.

4. adım



7. adım

5. adım



8. adım

6. adım

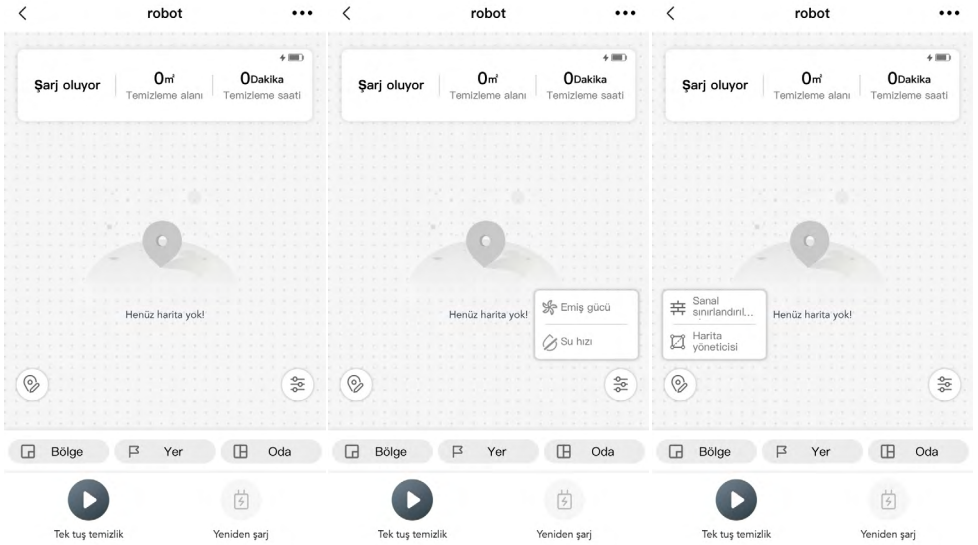


9. adım

Fakir Robot Uygulaması Hızlı Rehber



Evinizdeki Wi-Fi erişimi değişirse, Fakir Robot uygulamasının ilgili işlemlerinde belirli bir gecikmeye neden olabilir. (Fakir Robot uygulamasının içeriği, ürün teknolojisi güncellemesiyle değiştirilebilir. Ayrıntılar için lütfen Fakir Robot arayüzüne bakınız.)



Cihazın Temizlik ve Bakımı

1) Toz Kutusu Temizliği

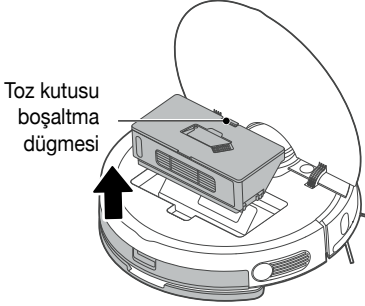
- Toz kutusunun çıkarılması: Toz kutusunu çıkarınız: Cihazın arka kapağını kaldırın, toz kutusu düğmesine basın ve toz kutusunu yukarı doğru çıkarınız (Şekil 1).
- Tozu boşaltınız: Tozu boşaltmak için toz dökme düğmesine basın (Şekil 2).
- Temizleme parçaları: Toz kutusunu ve filtre tertibatını temizleyiniz; yeniden takmadan önce temizleyiniz ve tamamen kurulaştırınız, arka kapağı kapatınız ve yerine oturduğunu kontrol ediniz (toz kutusu ve filtre tertibatı suyla yıkanabilir).
- Yeniden takma : Toz kutusu kuruduktan sonra yeniden monte ediniz ve sağlamlığını kontrol ediniz (Şekil 4).

2) Rulo fırça ve yan fırçaların temizlenmesi

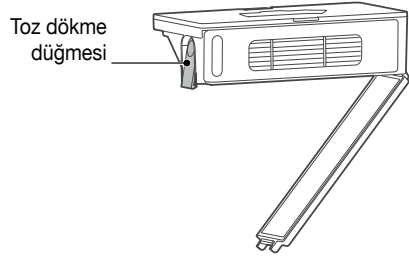
- Fırça kapağını çıkarın ve fırçayı çıkarın (Şekil 5).
- Fırça ve fırça kapağını, temizleme aleti veya yumuşak bir bezle temizleyiniz (fırça suyla yıkanabilir) (Şekil 6).
- Yan fırçayı dışarı çekiniz ve yan fırçadaki tozu temizleyiniz. (Şekil 7).

3) Tekerleklerin Temizlenmesi

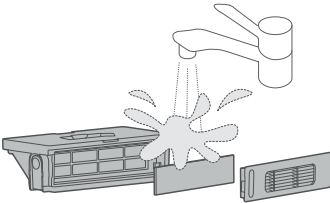
- Tekerleklerini temizleyiniz, tekerlekleri ileri geri döndürünüz ve yabancı cisim tekerleklerin içine sıkışmış ise temizleme fırçasının arka kısmıyla ya da yumuşak bir bez ile cisimleri çıkartarak temizleyiniz. (Şekil 8).



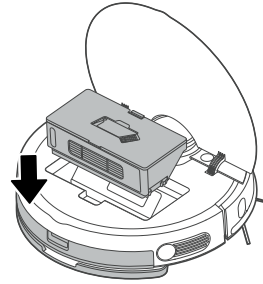
Şekil 1



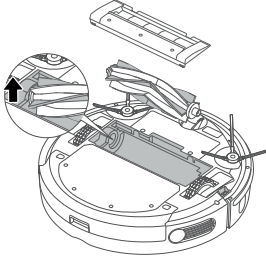
Şekil 2



Şekil 3

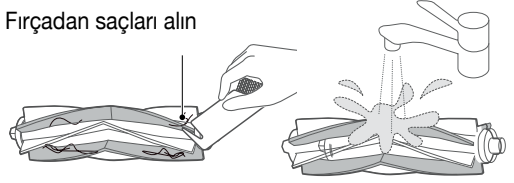


Şekil 4

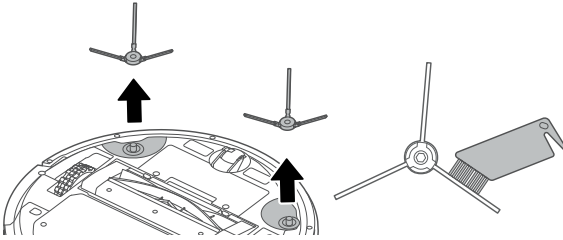


Şekil 5

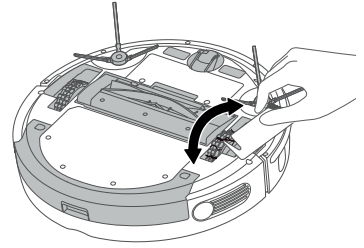
Fırçadan saçları alın



Şekil 6



Şekil 7



Şekil 8

4) Su Tankı Temizleme

NOT!

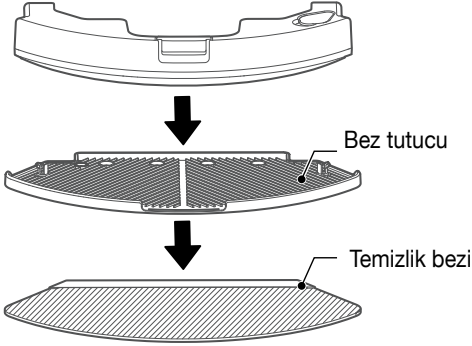
- Su tankını güneşe maruz bırakmayınız.
- Her temizlik sonrası temizlik bezinin yıkanması tavsiye ederiz.
- Her iki günde bir temizlik suyunun değiştirilmesi önerilir.
- Suyun beklemesi koku oluşumuna sebebiyet verebilir.

DİKKAT!

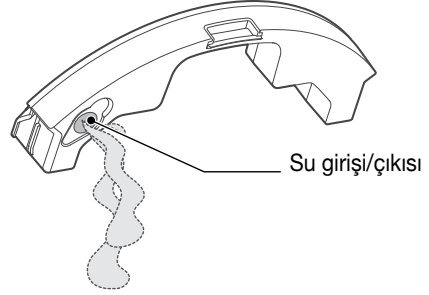
Su tankının içine aşındırıcı malzeme ve deterjan eklemeyiniz.

TR

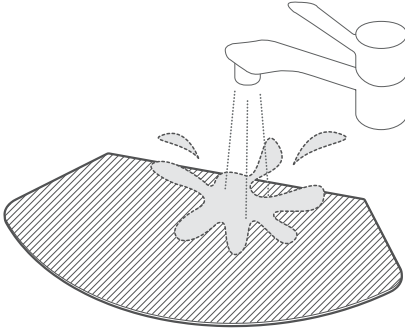
1. Bez tutucuyu ve temizlik bezini çıkarınız. Şekil 1.



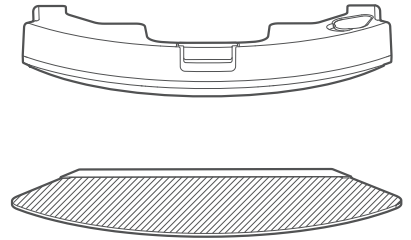
2. Su tankından suyu boşaltınız. Şekil 2.



3. Temizlik bezini yıkayınız. Şekil 3.



4. Su tankını ve temizlik bezini kurulayınız. Şekil 4.



NOT!

Yıkamadan önce filtreyi sert bir zemine hafifçe vurarak filtre tozunu temizleyin. Kullanım sıklığından bağımsız olarak en geç 6 ayda bir değiştirilmesi tavsiye edilir.

Cihazın Saklanması

- Cihazı uzun süre kullanmayı düşünmüyorsanız serin ve kuru bir yerde saklayınız.
- Cihaz fişinin çekildiğinden ve parçalarının tamamen kuru olduğundan emin olunuz.
- Cihazı, çocukların ulaşamayacağı bir yerde muhafaza ediniz.

Geri Dönüşüm

Cihazınızın kullanım ömrü sona erdiğinde aşağıdaki adımları izleyerek doğru şekilde geri dönüşüm sağlayınız:

- Cihazın kablosunu keserek kullanılamaz hale getiriniz.
- Cihazı, ülkenizdeki geçerli yasalara göre bu tür cihazlar için özel olarak tanımlanan atık kutularına bırakınız.
- Elektrikli atıklar evsel atıklarla birlikte bertaraf edilmemelidir.
- Cihazı, elektrikli atıklar için belirlenen çöp kutularına atınız.
- Cihazın ambalajı geri dönüşüm özellikli malzemelerden oluşur.
- Ambalaj malzemelerini uygun geri dönüşüm kutularına atınız.
- Cihaz, WEEE (AEEE Atık Elektrikli ve Elektronik Eşyalar) Yönetmeliğine uygundur.



NOT!

- Müşteri hizmetlerini aramadan önce sorunu/arızayı kendiniz düzeltip düzeltemeyeceğinizi kontrol ediniz. Bunun için lütfen “**Sorun Giderme**” bölümüne bakınız. Sorunu/arızayı çözemiyorsanız, müşteri hizmetlerini arayınız.
- Aramadan önce lütfen **model adını** ve ürün **seri numarasını** yanınızda hazır bulundurunuz. Bu bilgileri ürününüzün **Tip Etiketini** üzerinde bulabilirsiniz.

Yardım Hattı: (+90 212) 444 0 241

Sorun Giderme

Cihazınız, herhangi bir arızaya karşı kalite kontrolden geçirilmiştir. Ancak, herhangi bir nedenden dolayı çalışmazsa, **Fakir Yetkili Servisi’ne** başvurmadan önce aşağıdaki tabloda yer alan çözüm yollarını deneyiniz.

Sorun	Çözüm
Şarj edilemiyor.	Cihazın şarj terminaliyle tamamen temas halinde olduğundan emin olun.
Şarj istasyonuna geri dönülemiyor.	‘Çalıştırma’ bölümüne bakınız.
Köşeye sıkışmış.	<ol style="list-style-type: none"> 1. Cihaz otomatik olarak kaçış modunu başlatır, başarılı olmazsa, manuel yardıma ihtiyacınız vardır. 2. Sıkışan cisim, kablo ve vb. çıkarınız ve normal olup olmadığını gözlemlemek için yeniden başlatınız, aksi takdirde satış sonrası servis ile iletişime geçiniz. 3. Engelleri kaldırınız.



Programlanan zamanda temizlenmedi.	Programlanan temizliği sıfırlayın. Rahatsız Etmeyin modunu kapatın.
Bez tutucu takılı, ancak su çıkış plakası su yaymıyor.	<ol style="list-style-type: none"> 1. Satış sonrası servisle görüşünüz. 2. Tanka su ekleyiniz. 3. Su çıkışını temizleyiniz.
Cihaz çalışmıyor.	<ol style="list-style-type: none"> 1. Cihazı şarj ediniz. 2. Cihazını yere yakın bir yere yerleştiriniz. 3. Satış sonrası ile iletişime geçiniz.
Cihaz doğru çalışmıyor	<ol style="list-style-type: none"> 1. İçinde yabancı nesnelere olup olmadığını kontrol etmek için kalkana hafifçe vurunuz. 2. Önündeki engelleri temizleyiniz. 3. Düşme sensörünün yüzeyindeki tozu temizleyiniz.
Cihazın sesi yok.	1. Sessiz modu kapatın. 2. Fakir Robot uygulaması (Fakir Home App) ile sesi arttırınız.
Uygulama bağlantısının kesildiğini gösteriyor.	<ol style="list-style-type: none"> 1. Mobil ağı yeniden bağlanınız. 2. Yönlendiriciyi yeniden başlatınız. 3. Robot elektrikli süpürgeyi açınız. 4. Uygulamaya robot elektrikli süpürgeyi tekrar ekleyiniz. (Wifi kullanım talimatlarına tekrar bakınız.)
Uygulama yavaş yanıt veriyor.	<ol style="list-style-type: none"> 1. Kullanıcı sayısını azaltmak için yönlendiriciyi yeniden başlatınız. 2. Cep telefonu ayarlarını kontrol ediniz. 3. Ağ bağlantısının gücünü ve hızını kontrol ediniz.
Uygulama robot elektrikli süpürge QR kodunu tarayamıyor.	Uygulamadaki ürün kategorisini ekleyiniz.

Gönderim

Cihaza herhangi bir zarar gelmesini önlemek için aşağıdaki adımları izleyerek cihazınızı güvenli bir şekilde taşıyınız:

- Cihazı orijinal ambalajında taşıyınız.
- Orijinal ambalaj mevcut değilse, benzer bir takviye malzemeli ambalaj kullanınız.

Русский

Инструкции По Использованию	69
Значение Символов.....	69
Ответственность	69
Декларация О Соответствии СЕ.....	69
Предназначение.....	69
Неавторизованное Использование	70
Предупреждения о безопасности	70
Особые меры безопасности	74
Открытие Упаковки	75
Содержание Упаковки	76
Техническая Информация.....	76
Введение В Части Продукта	77
Использование прибора	78
Начать / Приостановить	78
Зарядка.....	78
Функция влажной очистки	80
Краткое руководство по приложению Fakir Robot.....	83
Очистка и уход за изделием	83
Хранение Устройства	86
Переработка.....	87
Устранение неполадок.....	88
Доставка	89



Уважаемый клиент,

Мы надеемся, что вы будете довольны использованием вашего продукта. Спасибо, что выбрали **Fakir Hausgeräte**, компанию, лидирующую в области инновационных технологий. Пожалуйста, внимательно прочитайте это руководство пользователя перед использованием продукта и сохраните его для последующего использования.

Инструкции По Использованию

Эти инструкции по использованию предназначены для обеспечения правильного и безопасного использования устройства. Для вашей безопасности и безопасности других, пожалуйста, прочитайте руководство пользователя перед использованием устройства.

Значение Символов

В этом руководстве пользователя вы увидите следующие символы:

ПРЕДУПРЕЖДЕНИЕ!

Этот символ указывает на опасности, которые могут привести к травмам или смерти.

ВНИМАНИЕ!

Этот символ указывает на опасности, которые могут привести к повреждению устройства или его неисправности.


ПРИМЕЧАНИЕ!

Содержит важную и полезную информацию.

Ответственность

Компания Fakir Elektrikli Ev Aletleri Dış Tic. A.Ş. не несет ответственности за любой ущерб или ремонт, выполненный вне авторизованных сервисных центров Fakir, или за неправильное использование устройства, если не соблюдены инструкции в этом руководстве пользователя.

Декларация О Соответствии CE

 Это устройство полностью соответствует Директивам Европейского Союза 2014/30/EU по электромагнитной совместимости и 2014/35/EU по низковольтным требованиям. Продукт имеет знак CE на ярлыке модели устройства.

Предназначение

Модель продукта предназначена для домашнего использования. Она не подходит для использования в рабочем месте или в промышленности. Любые неисправности, возникшие в результате такого использования, не будут покрываться нашей авторизованной службой.



Неавторизованное Использование

В следующих случаях несанкционированного использования устройство может быть повреждено или привести к травмам:

- **Ограниченные возможности и надзор:** Это устройство не должно использоваться лицами (включая детей) с ограниченными физическими, сенсорными или умственными способностями или недостаточным опытом и/или знаниями, если они не находятся под надзором лица, ответственного за их безопасность, или не получили инструкции по безопасному использованию устройства. Детей следует контролировать, чтобы они не играли с устройством.
- **Использование с ограниченными возможностями:** Устройство может использоваться детьми в возрасте от 8 лет и старше, а также лицами с ограниченными физическими, сенсорными или умственными способностями или недостатком опыта и знаний, только если они находятся под присмотром, получили инструкции по безопасному использованию и понимают возможные опасности.
- **Упаковочные материалы:** Держите такие материалы, как пакеты, входящие в комплект, вдали от детей. Существует риск удушья!
- **Чистка и обслуживание:** Дети младше 8 лет не должны чистить или обслуживать устройство, если они не находятся под присмотром.
- **Безопасность устройства и кабеля:** Храните устройство и его кабель вне досягаемости детей младше 8 лет. Детей следует контролировать, чтобы они не играли с устройством. Электрические устройства не являются игрушками для детей. Поэтому используйте и храните устройство вне досягаемости детей. Дети могут не осознавать опасности, связанные с использованием электрического устройства. Убедитесь, что шнур питания не свисает с устройства.

Предупреждения о безопасности

При использовании электрического устройства всегда соблюдайте следующие меры предосторожности, чтобы предотвратить возгорание, поражение электрическим током и травмы:

- **Прочтите руководство пользователя:** Внимательно прочтите



информацию в руководстве пользователя и сохраните его для дальнейшего использования. Если вы передаете устройство третьей стороне, не забудьте приложить руководство.

- **Первое использование:** Когда вы достаете изделие из упаковки, убедитесь, что все аксессуары и насадки в комплекте. Если какие-либо части отсутствуют, обратитесь в ближайший авторизованный сервисный центр Fakir. Храните защитные пакеты от аксессуаров и насадок в недоступном для детей и младенцев месте, чтобы предотвратить риск удушья.
- **Проверьте состояние устройства:** Если вы подозреваете, что с устройством, его корпусом, кабелем или вилкой что-то не так, не используйте устройство и обратитесь в ближайший авторизованный сервисный центр Fakir.
- **Безопасность кабеля и вилки:** Не используйте устройство, если кабель питания или вилка повреждены. Не используйте устройство с удлинителем и убедитесь, что кабель питания не соприкасается с источниками тепла или острыми краями. При отключении всегда держитесь за вилку, а не за кабель. Не тяните за кабель и не поднимайте устройство за кабель.
- **Безопасность детей:** Никогда не оставляйте устройство без присмотра, когда оно подключено к сети. Не разрешайте детям играть с устройством без присмотра. Храните кабель питания устройства в недоступном для детей месте. Электрические устройства не являются игрушками для детей.
- **Использование устройства:** Не используйте устройство на улице. Ваше устройство может быть неблагоприятно воздействовано грязью или дождем. Не погружайте устройство в воду и защищайте его от дождя или влаги. Поскольку устройство работает от электрической сети, существует опасность поражения электрическим током. Поэтому не прикасайтесь к вилке мокрыми руками. Не используйте устройство для очистки легковоспламеняющихся или взрывоопасных материалов (например, бензина или спирта), горящих или тлеющих предметов (например, сигарет, спичек или горячей золы).



- **Техническое обслуживание и чистка:** Перед чисткой и техническим обслуживанием отключите устройство от сети и дайте ему остыть.
- **Ограничения использования:** Используйте электрическое устройство только по назначению. Использование устройства вразрез с инструкциями может сократить срок его службы и создать риски для безопасности.

 **ПРЕДУПРЕЖДЕНИЕ!** Опасность возникновения пожара или взрыва!

- Никогда не всасывайте пылесосом горячие предметы (такие, как горячий сигаретный пепел или спички).
- Никогда не используйте прибор вблизи взрывоопасных или легковоспламеняющихся веществ.
- Никогда не всасывайте пылесосом растворители, взрывоопасные газы или жидкости.

 **ПРЕДУПРЕЖДЕНИЕ!** Риск возникновения короткого замыкания.

Никогда не всасывайте пылесосом другие жидкости (например, воду или жидкие растворы для чистки ковров).

 **ПРЕДУПРЕЖДЕНИЕ!**

- Повреждение фильтра:
- Никогда не всасывайте пылесосом стекло, опилки, гвозди и другие острые предметы. Такие материалы, как цемент, которые затвердевают после высыхания, могут испортить фильтр.

 **ПРЕДУПРЕЖДЕНИЕ!** Опасность чрезмерного нагрева!

Никогда не закрывайте зазоры на изделии.

 **ПРЕДУПРЕЖДЕНИЕ!**

- Повреждение изделия вследствие дождя и грязи!
- Никогда не используйте изделие на открытом пространстве.

 **ПРЕДУПРЕЖДЕНИЕ!**

Это устройство не подходит для уборки опасных материалов, таких как тонеры, используемые лазерных принтерах или копировальных аппаратах.



ВНИМАНИЕ!

Пожалуйста, прочтите правила безопасности и инструкции по эксплуатации, содержащиеся в руководстве пользователя. Сохраните это руководство для использования в будущем.

ВНИМАНИЕ!

- Электрический ток:
- Неправильное напряжение может привести к повреждению устройства. Используйте прибор только в том случае, если напряжение, указанное на заводской табличке, совпадает с напряжением в вашем доме.
- Используемый выход должен быть защищен предохранителем на 10 А.
- Используйте удлинители, разработанные только для питания изделия.

ПРЕДУПРЕЖДЕНИЕ! Опасность поражения электрическим током!

- Ни в коем случае не дотрагивайтесь до изделия мокрыми руками.
- Извлекая штепсельную вилку изделия, никогда не делайте это, держась за электрический сетевой шнур, обязательно держитесь за штепсельную вилку.
- Никогда не наступайте на шнур питания, не перекручивайте его, не пережимайте и не подвергайте воздействию источников тепла.
- Если шнур питания устройства поврежден, замена должна быть произведена производителем, отделом обслуживания клиентов производителя или лицом с аналогичной квалификацией, чтобы избежать любой опасности.
- Не используйте устройство, если шнур питания поврежден или если вы обнаружили какие-либо другие дефекты (например, после падения).
- Не используйте поврежденные силовые кабели.

ПРЕДУПРЕЖДЕНИЕ! В случае опасности

В случае опасности или несчастного случая, немедленно отключите изделие от сети.

ПРИМЕЧАНИЕ!

Сохраните упаковочный материал для хранения или транспортировки устройства (например, при переезде, для сервисного обслуживания).

ПРЕДУПРЕЖДЕНИЕ!

Категорически запрещается использовать неисправный прибор.

ПРИМЕЧАНИЕ!

Сохраните коробку и упаковочные материалы для возможной транспортировки в будущем.



Особые меры безопасности

- Перед использованием робота-пылесоса уберите все мелкие предметы (игрушки, кабели, носки, бахрому от штор, миски для животных и т. д.) с рабочей поверхности. Эти предметы могут запутаться в боковых щётках, что приведёт к остановке, царапинам или сбоям в навигации.
- Не используйте функцию влажной уборки на коврах и ковровых покрытиях. Влажная салфетка может повредить ковер, вызвать плесень или затруднить движение устройства.
- В водяной бак следует наливать только чистую воду комнатной температуры. Использование уксуса, отбеливателя, ароматизированных чистящих средств, дезинфицирующих средств или мыла может повредить систему распыления, уплотнители или электронные компоненты.
- Не наклоняйте и не переворачивайте устройство, когда в баке есть вода. Жидкость может попасть внутрь устройства и повредить электронику.
- Не устанавливайте зарядную станцию под прямыми солнечными лучами, рядом с источниками тепла (печь, радиатор) или на влажном полу. Продолжительное воздействие тепла или влаги может повредить как станцию, так и аккумулятор.
- При использовании устройства в местах активной игры детей или домашних животных следует соблюдать осторожность. Внезапные столкновения могут нарушить работу сенсоров и привести к падениям или сбоям.
- Навигационные сенсоры со временем могут загрязняться. Регулярно очищайте участки с лазерными или оптическими сенсорами мягкой тканью. Загрязненные сенсоры могут вызывать ошибки в построении карты.
- После завершения уборки необходимо немедленно опорожнить пылевую и водяную баки. Долгое хранение воды вызывает неприятные запахи и разрушение бака.



- Во время зарядки (4–5 часов) устройство должно быть правильно установлено на станции.
- Не толкайте, не поднимайте и не направляйте робот вручную во время работы. Это может вызвать сбой в работе или балансировке устройства.
- При обновлении программного обеспечения через Wi-Fi не выключайте и не перезапускайте устройство. Это может привести к повреждению прошивки.
- При снятии салфеток или щеток убедитесь, что устройство выключено и отсоединено от сети. Внезапное движение двигателя может привести к травмам.
- Если робот не используется в течение длительного времени (несколько недель и более), его следует зарядить, выключить и хранить в сухом месте. Бак должен быть пуст. Иначе может снизиться емкость батареи и появиться плесень или ржавчина.
- Датчики падения (например, у края лестниц) при загрязнении могут перестать работать. Необходимо периодически очищать их от пыли и пятен.



Внимательно прочитайте правила безопасности и инструкции по использованию в этом руководстве пользователя.

Сохраните это руководство пользователя для будущего использования.

Открытие Упаковки

- Перед первым использованием извлеките устройство и аксессуары из упаковки и проверьте на наличие повреждений или дефектов. Если устройство повреждено или неисправно, не используйте его и обратитесь в **авторизованный сервис Fakir**.
- Ремонт должен выполняться только авторизованными сервисными центрами Fakir.
- Ремонт неавторизованными лицами может быть вреден для пользователя.



ПРЕДУПРЕЖДЕНИЕ!

Не используйте дефектный или неисправный продукт.

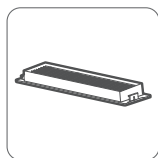
Содержание Упаковки



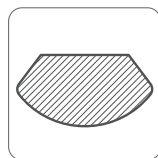
Станция зарядки



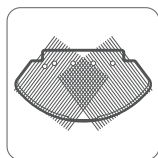
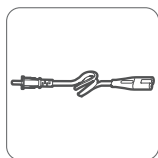
Боковая щетка



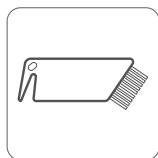
Фильтр



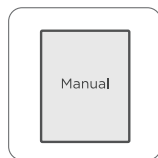
Ткань для очистки

Держатель ткани для
очистки

Шнур питания



Чистящая щетка

Руководство по
эксплуатации

Техническая Информация

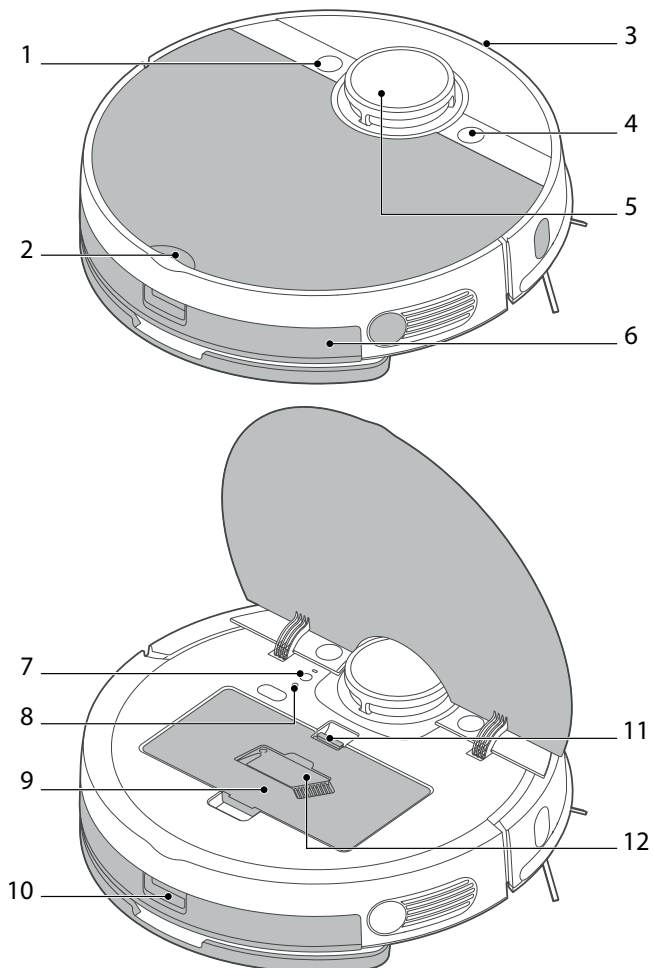
Модель	: Robert RS 770
Батарея	: Литий-ионный 14,4 В - 5200 мАч
Время зарядки	: 4-5 часов
Мотор	: 55 Вт
Мощность всасывания	: 4000 Па
Вместимость резервуара для воды	: 250 мл
Уровень шума	: 68 дБА
Емкость пылесборника	: 450 мл
Время работы мощности - 150 мин.	: При максимальной мощности - 90 мин., при минимальной
Срок службы	: 10 лет



ПРИМЕЧАНИЕ!

Значения, указанные на устройстве или в других печатных документах, предоставленных с продуктом, были получены в лабораторных условиях в соответствии с соответствующими стандартами. Эти значения могут изменяться в зависимости от использования продукта и условий окружающей среды.

Введение В Части Продукта

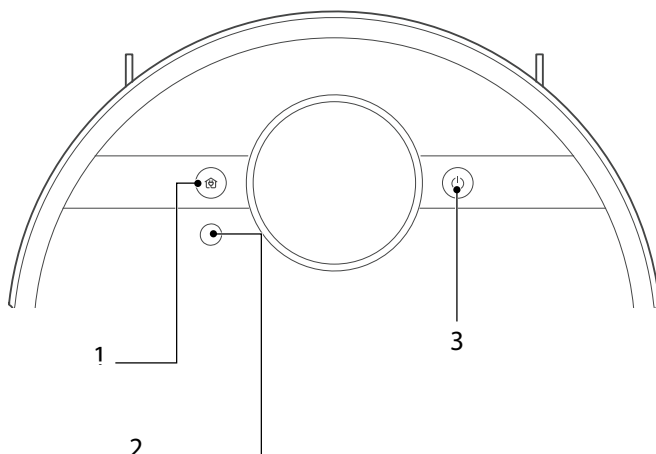


- | | |
|-------------------------|--------------------------------------|
| 1. Кнопка зарядки | 7. Кнопка соединения Wi-Fi |
| 2. Головка крышки | 8. Кнопка повторного запуска |
| 3. Пластина от врезаний | 9. Пылесборник |
| 4. Начать/приостановить | 10. Кнопка слива резервуара для воды |
| 5. Навигационный модуль | 11. Кнопка опустошения пылесборника |
| 6. Резервуар для воды | 12. Щетка для чистки |

ПРИМЕЧАНИЕ!

Значения, предоставленные с устройством или в сопроводительной документации, являются лабораторными значениями согласно соответствующим стандартам. Эти значения могут варьироваться в зависимости от использования и условий окружающей среды.

Использование прибора



1. Кнопка зарядки
2. Беспроводная сеть
3. Начать/приостановить

Начать / Приостановить

Нажмите и удерживайте 3 секунды, чтобы включить робота.

Нажмите и удерживайте 3 секунды, чтобы выключить.

Нажмите один раз при включенном питании, чтобы начать / приостановить уборку.

Зарядка

Чтобы начать зарядку, сначала остановите процесс очистки, нажав кнопку запуска. Затем нажмите кнопку зарядки, чтобы ваш робот доехал к зарядной станции.

1. Установка боковой щетки: Для завершения установки вставьте боковую щетку прямо в гнездо в соответствии с цветной надписью. (Рисунок 1)
2. Подметание: Нажмите кнопку, чтобы начать / приостановить очистку (Рисунок 2).
3. Размещение в зарядную подставку: Установите зарядную базу правильно, не помещайте ничего ближе 1,5 м от зарядного гнезда (Рисунок 3).
5. Повторный процесс зарядки: Нажмите кнопку зарядки и убедитесь, что устройство направлено в сторону гнезда для зарядки. (Рис. 4) Когда устройство достигнет зарядной станции и издаст звуковой сигнал, индикатор начнет мигать, указывая на то, что устройство заряжается.

ПРИМЕЧАНИЕ!

Можно закрепить гнездо для зарядки двусторонним скотчем.

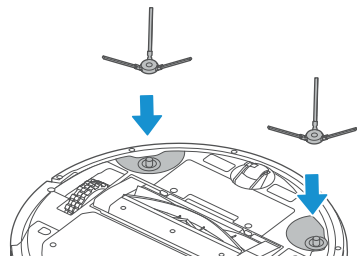


Рис. 1

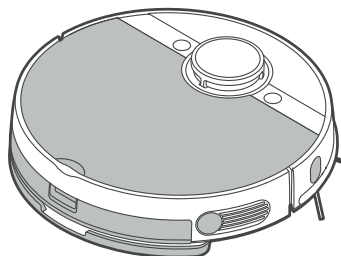


Рис. 2

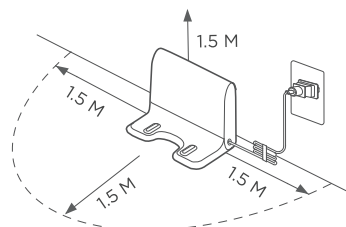


Рис. 3

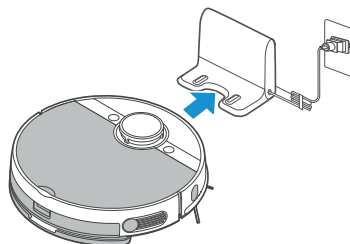


Рис. 4

ПРИМЕЧАНИЕ!

В этом устройстве есть функция автоматической зарядки. В некоторых особых случаях (например, когда устройство застряло, батарея разряжена и т.д.) основной блок может не заряжаться автоматически. В этом случае поместите устройство прямо на зарядную станцию.



Функция влажной очистки

1. Нажмите кнопку резервуара для воды и выньте резервуар для воды. (Рис. 1)
2. Откройте пробку и залейте воду так, чтобы не превышать максимальную отметку уровня воды. (Рис. 2)

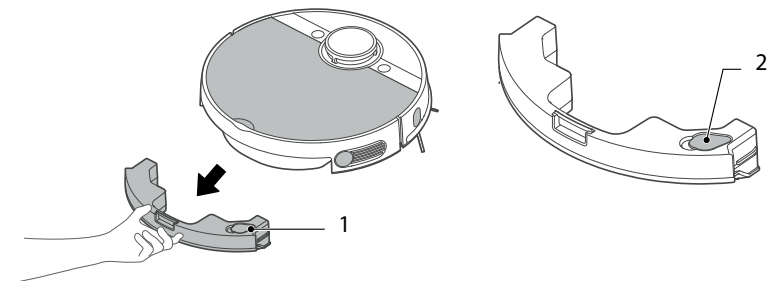


Рисунок 1 1- Резервуар для воды Рисунок 2 2- Вход / выход воды

- 3- (Рисунок 3) Прикрепите ткань для очистки к держателю для ткани.

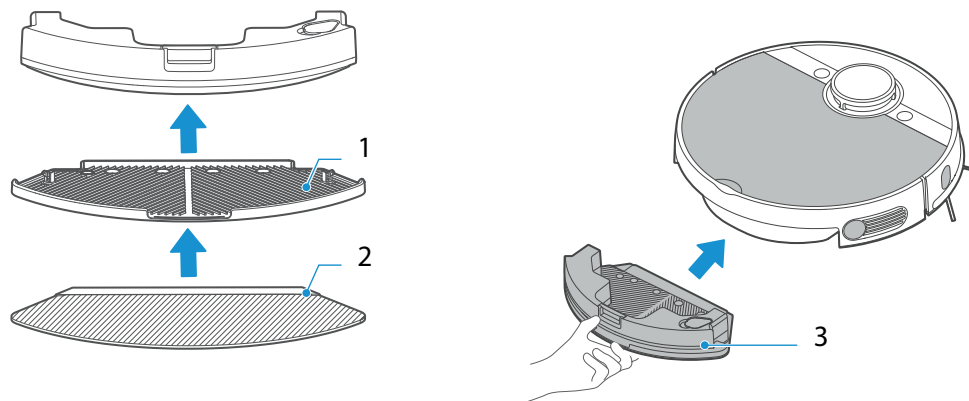


Рисунок 3

Рисунок 4

- 1- Держатель для ткани 2- Ткань для очистки 3- Установка резервуара для воды
- 4- Вставьте резервуар для воды прямо в устройство и нажмите кнопку питания, чтобы начать влажную очистку. Рис. 4

ПРИМЕЧАНИЕ!

Убедитесь, что на приборе установлен резервуар для воды. При правильном совмещении будет слышен звук «щелчка», в противном случае это означает, что резервуар для воды не на месте, и это вызовет утечку воды.

Инструкции по применению для использования Wi-Fi



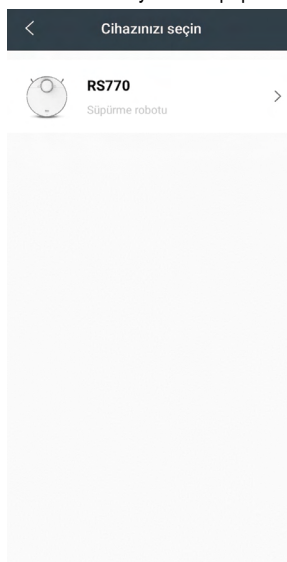
1. Отсканируйте приведенный выше штрих-код с помощью сканера штрих-кода, который вы загрузили с приложением для телефона, или загрузите приложение Fakir Robot.
2. Пройдите регистрацию и войдите.
3. После входа в систему выберите Добавить устройство. Среди перечисленных устройств выберите Fakir Robert RS 770.
4. Выполните следующие действия, чтобы связать устройство с сетью, к которой вы подключены;
 - * Нажмите кнопку питания на вашем роботе. После короткого нажатия вы услышите звук запуска системы.
 - * Откройте верхнюю крышку и удерживайте кнопку Wi-Fi в течение 5 секунд. Индикатор Wi-Fi начнет быстро мигать. Услышав запрос, ожидая подключения к Интернету, следуйте инструкциям приложения на телефоне по порядку.
 - * Символ Wi-Fi будет медленно мигать, и потом ваш робот перейдет в состояние доступа к сети.
 - * Индикатор горит, когда соединение установлено.

ПРИМЕЧАНИЕ!

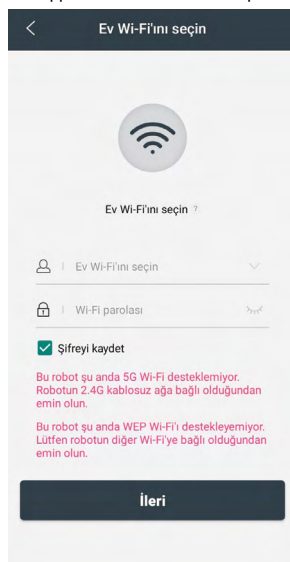
Сеть Wi-Fi должна быть 2,4 ГГц. Вы можете столкнуться с прерыванием соединения в сетях 5 ГГц.



1-ый шаг



2-ой шаг



3-ий шаг



1 Lütfen işlemi 90 saniye içinde tamamlayın.

1. Robot elektrikli süpürgeğin güç düğmesine hızlıca basın, ardından sistemin başarıyla başlatıldığını belirten bir uyarı sesi duyulacaktır.
2. Robotun üst kapağını açın.
3. "Ağ düğmesini" 3 saniye basılı tutun, "bip" sesini duyduktan sonra parmağınızı bırakın, WiFi ışığı yavaşça yanıp söndükten sonra biraz bekleyin, robotunuz otomatik olarak Eureka uygulamasına bağlanacaktır.



1 Lütfen işlemi 81 saniye içinde tamamlayın.

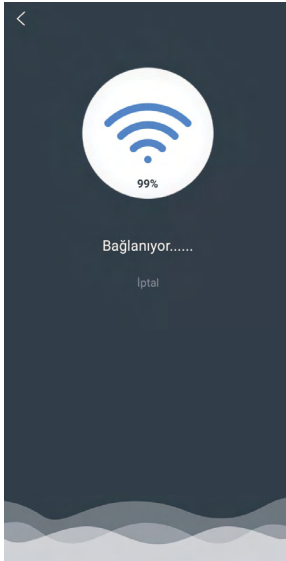
1. Robot elektrikli süpürgeğin güç düğmesine hızlıca basın, ardından sistemin başarıyla başlatıldığını belirten bir uyarı sesi duyulacaktır.
2. Robotun üst kapağını açın.
3. "Ağ düğmesini" 3 saniye basılı tutun, "bip" sesini duyduktan sonra parmağınızı bırakın, WiFi ışığı yavaşça yanıp söndükten sonra biraz bekleyin, robotunuz otomatik olarak Eureka uygulamasına bağlanacaktır.



1 Lütfen işlemi 75 saniye içinde tamamlayın.

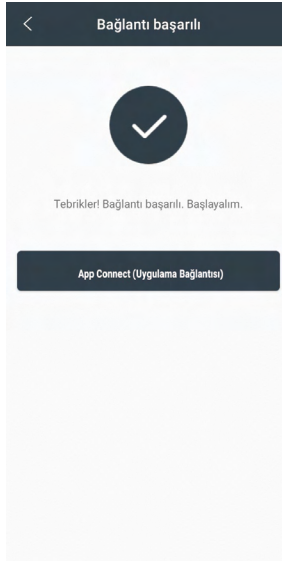
1. Robot elektrikli süpürgeğin güç düğmesine hızlıca basın, ardından sistemin başarıyla başlatıldığını belirten bir uyarı sesi duyulacaktır.
2. Robotun üst kapağını açın.
3. "Ağ düğmesini" 3 saniye basılı tutun, "bip" sesini duyduktan sonra parmağınızı bırakın, WiFi ışığı yavaşça yanıp söndükten sonra biraz bekleyin, robotunuz otomatik olarak Eureka uygulamasına bağlanacaktır.

4-ый шаг



7-ой шаг

5-ый шаг



8-ой шаг

6-ой шаг

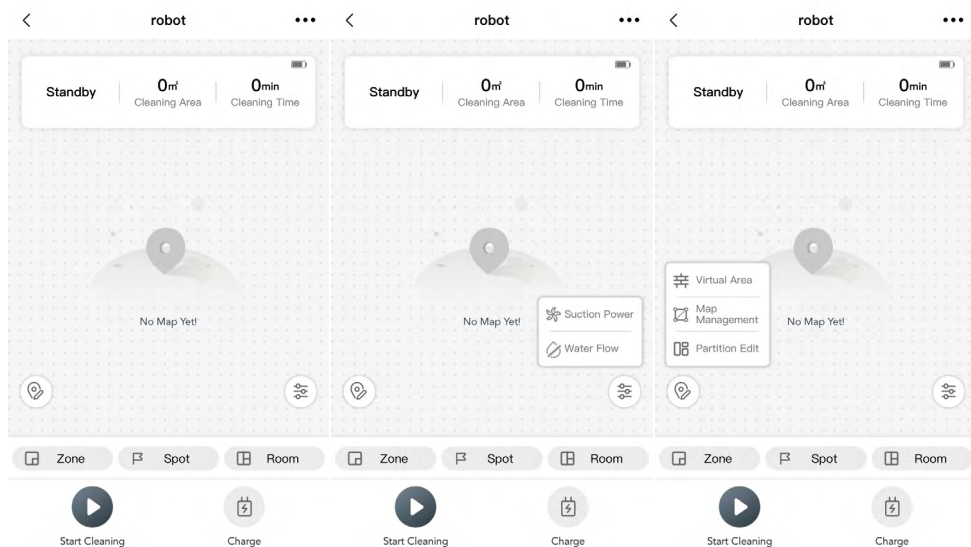


9-ый шаг

Краткое руководство по приложению Fakir Robot

ПРИМЕЧАНИЕ!

Если доступ к Wi-Fi в вашем доме является переменным, это может вызвать определенную задержку в связанных процессах приложения Fakir Robot. (Содержимое приложения Fakir Robot может измениться с обновлением технологии продукта. Для получения дополнительной информации см. Интерфейс Fakir Robot.)



Очистка и уход за изделием

1) Очистка пылесборника

- Удаление пылесборника: Снимите пылесборник: Поднимите заднюю крышку прибора, нажмите кнопку пылесборника и потяните пылесборник вверх (рис. 1).
- Опорожните пыль: Нажмите кнопку выдачи пыли, чтобы высыпать пыль (рис. 2).
- Чистящие детали: Очистите пылесборник и фильтр устройства, очистите и тщательно просушите перед повторной установкой, закройте заднюю крышку и проверьте надежность крепления (пылесборник и фильтр устройства можно мыть водой).
- Повторная установка: После того, как пылесборник высохнет, установите его и проверьте надежность (Рисунок 4).

2) Очистка роликовой щетки и боковых щеток

- Снимите крышку щетки и снимите щетку (рис. 5).
- Очистите щетку и крышку щетки с помощью чистящего инструмента или мягкой ткани (щетку можно мыть водой) (рис. 6).
- Вытяните боковую щетку и очистите пыль с боковой щетки. (Рис. 7)

3) Очистка колес

- Очистите колеса, поверните колеса вперед и назад, и, если посторонний предмет застрял в колесах, удалите его тыльной стороной щетки для очистки или мягкой тканью. (Рис. 8)

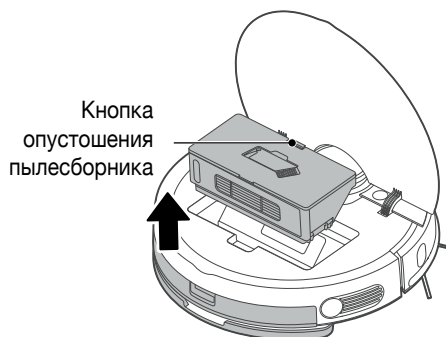


Рис. 1

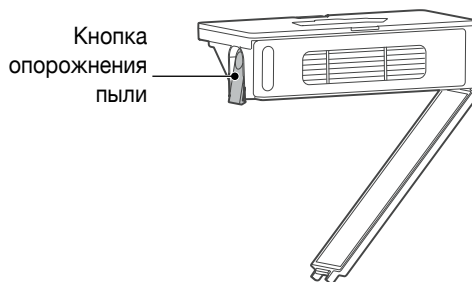


Рис. 2

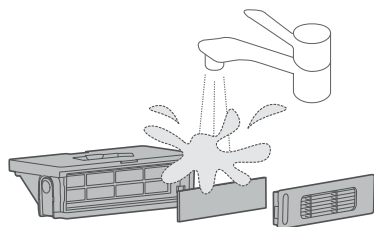


Рис. 3

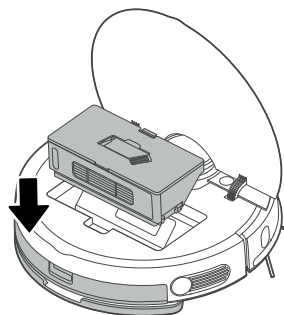


Рис. 4

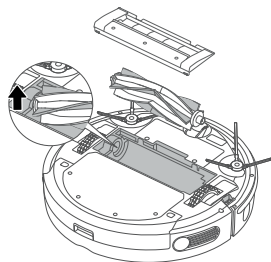


Рис. 5

Уберите волосы с щетки

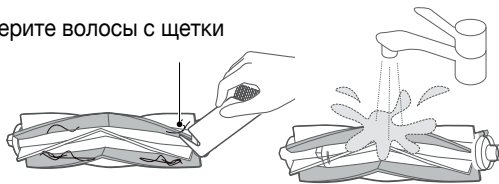


Рис. 6

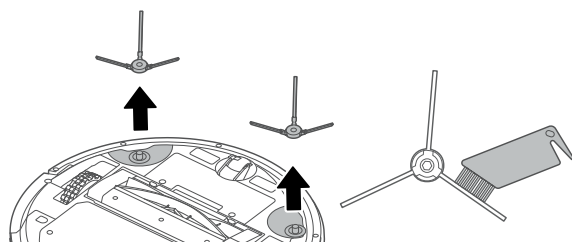


Рис. 7

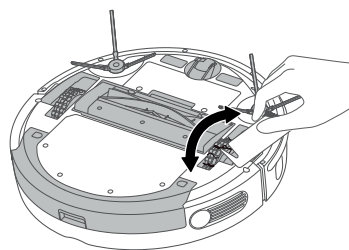


Рис. 8

4) Очистка резервуара для воды

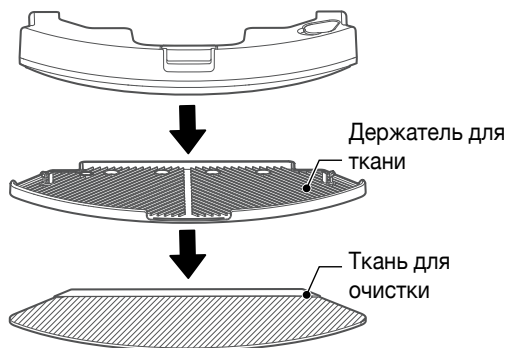
ПРИМЕЧАНИЕ!

- Не подвергайте резервуар для воды воздействию солнца.
- Мы рекомендуем стирать ткань для очистки после каждой очистки.
- Рекомендуется менять воду для очистки каждые два дня.
- Постоянная вода может вызвать появление запаха.

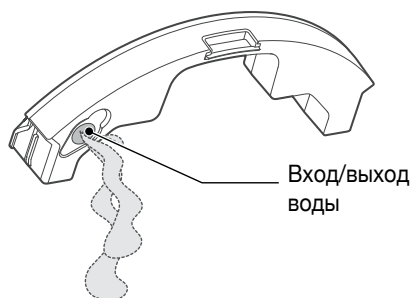
ВНИМАНИЕ!

Не добавляйте в резервуар для воды абразивные материалы и моющие средства.

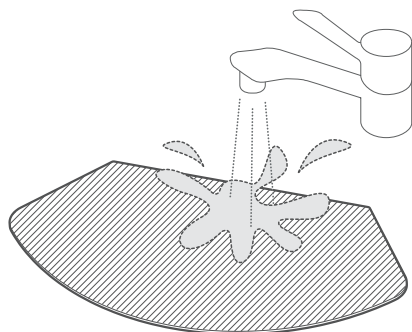
1. Снимите держатель для ткани и ткань для очистки. Рис. 1.



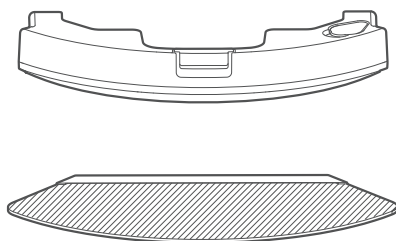
2. Вылейте воду из резервуара для воды. Рис. 2.



3. Постирайте ткань для очистки Рис. 3.



4. Высушите резервуар для воды и ткань для очистки. Рис. 4.



ПРИМЕЧАНИЕ!

Перед мытьем аккуратно постучите фильтром по твердой поверхности, чтобы удалить пыль. Рекомендуется менять его не реже одного раза в 6 месяцев, независимо от частоты использования.

Хранение Устройства

- Если устройство не будет использоваться в течение длительного времени, храните его в сухом и прохладном месте.
- Убедитесь, что устройство отключено от сети, и детали полностью сухие.
- Храните устройство в недоступном для детей месте.



Переработка

Когда ваш продукт достигнет конца своего срока службы, выполните следующие шаги для правильной переработки:

- Отключите кабель устройства, чтобы сделать его непригодным для использования.
- Утилизируйте устройство в специальных контейнерах для таких устройств в соответствии с действующими законами вашей страны.
- Электронные отходы не следует утилизировать вместе с бытовыми отходами.
- Поместите устройство в контейнеры для электронных отходов.
- Упаковка устройства изготовлена из перерабатываемых материалов.
- Утилизируйте упаковочные материалы в соответствующих контейнерах для переработки.
- Устройство соответствует Директиве по отходам электрического и электронного оборудования (WEEE).



ПРИМЕЧАНИЕ!

- Проверьте, можете ли вы устранить проблему или дефект самостоятельно, прежде чем обращаться в службу поддержки. Для этого, пожалуйста, обратитесь к разделу «Устранение неполадок».
- Если вы не можете решить проблему или дефект, обратитесь в службу поддержки.
- Перед звонком подготовьте название модели и серийный номер продукта. Эту информацию можно найти на табличке типа устройства.

Горячая Линия Помощи: (+90 212) 444 0 241



Устранение неполадок

Ваше устройство прошло контроль качества для предотвращения дефектов. Если устройство не работает по какой-либо причине, попробуйте решения, перечисленные в следующей таблице, перед обращением в **авторизованный сервис Fakir**.

Проблема	Решение
Не заряжается.	Убедитесь, что устройство полностью контактирует с зарядным терминалом.
Невозможно вернуться к зарядной станции.	См. Раздел «Запуск».
Застрял в углу.	<ol style="list-style-type: none"> 1. Устройство автоматически запускает аварийный режим, в случае неудачи вам потребуется помочь вручную. 2. Удалите застрявший предмет, кабель и т.д. и перезапустите, чтобы убедиться, что это нормально, в противном случае обратитесь в сервисную службу. 3. Уберите преграды.
Не был очищен в назначенное время.	Сбросить назначенную уборку. Отключите режим Не беспокоить.
Держатель ткани прикреплен, но пластина для выпуска воды не выпускает воду.	<ol style="list-style-type: none"> 1. Обратитесь в послепродажную сервисную службу. 2. Добавьте воды в резервуар. 3. Очистите выпускное отверстие для воды.
Прибор не работает.	<ol style="list-style-type: none"> 1. Зарядите машинку. 2. Поместите устройство близко к земле. 3. Свяжитесь с послепродажной службой услуг.
Прибор не работает по назначению	<ol style="list-style-type: none"> 1. Слегка ударьте по корпусу, чтобы проверить, нет ли внутри посторонних предметов. 2. Уберите преграды. 3. Удалите пыль с поверхности датчика падения.
Прибор не издает звуков.	<ol style="list-style-type: none"> 1. Выключите беззвучный режим. 2. Увеличьте громкость с помощью приложения Fakir Robot (приложение Fakir Home).



Приложение показывает, что связь была прервана.	<ol style="list-style-type: none"> 1. Подключитесь к мобильной сети. 2. Перезагрузите роутер. 3. Включите робот-пылесос. 4. Снова добавьте робот-пылесос в приложение. (Снова см. Инструкции по использованию Wi-Fi.)
Приложение медленно реагирует.	<ol style="list-style-type: none"> 1. Перезагрузите роутер, чтобы уменьшить количество пользователей. 2. Проверьте настройки мобильного телефона. 3. Проверьте силу и скорость сетевого подключения.
Приложение не может сканировать QR-код робота-пылесоса.	Добавьте категорию продукта в приложение.

Доставка

Чтобы предотвратить повреждение устройства, следуйте этим шагам для безопасной транспортировки устройства:

- Транспортируйте устройство в оригинальной упаковке.
- Если оригинальной упаковки нет, используйте подходящую и мягкую упаковку, которая защитит устройство.

91	تعليمات الاستخدام.
91	معنى الرموز
91	مسؤولية
91	إعلان الامتثال CE
91	استخدام المنتج.
91	الاستخدام غير المصرح به.
92	تحذيرات الأمان
94	تحذيرات السلامة الخاصة بالجهاز
95	فتح العلبة
96	محتويات العلبة
96	معلومات تقنية
97	تعريف أجزاء المنتج
98	استخدام الجهاز
98	التشغيل/الإيقاف المؤقت
98	الشحن
100	عملية المسح
103	الدليل السريع لاستخدام روبوت Fakir
103	العناية بالجهاز وتنظيفه
106	تخزين الجهاز
106	إعادة التدوير
107	استكشاف الأخطاء وإصلاحها
107	الشحن

عميلنا العزيز،

نأمل أن تستمتع باستخدام منتجك. شكرًا لاختيارك **Fakir Hausgeräte**، الشركة الرائدة في التكنولوجيا المبتكرة. يُرجى قراءة دليل المستخدم هذا بعناية قبل استخدام المنتج واحتفظ به للرجوع إليه في المستقبل.

تعليمات الاستخدام

تم إعداد هذه التعليمات لضمان استخدام الجهاز بشكل صحيح وآمن. لسلامتك وسلامة الآخرين، يُرجى قراءة دليل المستخدم قبل تشغيل الجهاز.

معنى الرموز

سترى الرموز التالية في دليل المستخدم هذا:



تحذير!

يشير هذا الرمز إلى المخاطر التي قد تؤدي إلى الإصابة أو الوفاة.



تنبيه!

يشير هذا الرمز إلى المخاطر التي قد تسبب تلف المنتج أو خللاً فيه.



ملاحظة!

تشير إلى معلومات هامة ومفيدة في دليل المستخدم.

مسؤولية

لا تتحمل شركة Fakir Elektrikli Ev Aletleri Dış Tic. A.Ş. أي مسؤولية عن أي ضرر أو إصلاح يتم خارج مراكز الخدمة المعتمدة من Fakir أو عن الاستخدام غير الصحيح للجهاز نتيجة عدم الالتزام بالتعليمات في دليل المستخدم هذا.

إعلان الامتثال CE

هذا الجهاز يتوافق تماماً مع توجيهات الاتحاد الأوروبي 2014/30/EU بشأن التوافق الكهرومغناطيسي و 2014/35/EU بشأن توجيهات الكهرومغناطيسية. المنتج يحمل علامة CE على ملصق نوع الجهاز.



استخدام المنتج

تم تصميم نموذج المنتج للاستخدام المنزلي. لا يناسب الاستخدام في مكان العمل أو الاستخدام الصناعي. أي عطل ناتج عن هذا الاستخدام لن يكون مشمولاً في ضماننا.

الاستخدام غير المصرح به

في الحالات التالية من الاستخدام غير المصرح به، قد يتعرض الجهاز للتلف أو يتسبب في إصابات:

- **القدرات المحدودة والإشراف:** يجب عدم استخدام هذا الجهاز من قبل الأشخاص (بما في ذلك الأطفال) ذوي القدرات البدنية أو الحسية أو العقلية المحدودة أو الذين يفتقرون إلى الخبرة و/أو المعرفة، ما لم يكونوا تحت إشراف شخص مسؤول عن سلامتهم أو تلقوا تعليمات بشأن الاستخدام الآمن للجهاز. يجب

مراقبة الأطفال لضمان عدم لعبهم بالجهاز.

- **الاستخدام مع القدرات المحدودة:** يمكن للأطفال الذين تبلغ أعمارهم 8 سنوات فأكثر وللأشخاص ذوي القدرات البدنية أو الحسية أو العقلية المحدودة أو الذين يفتقرون إلى الخبرة والمعرفة استخدام الجهاز فقط إذا كانوا تحت الإشراف، وتلقوا تعليمات حول الاستخدام الآمن وفهموا المخاطر المحتملة.
- **مواد التغليف:** احفظ المواد مثل الأكياس الموجودة في العبوة بعيداً عن متناول الأطفال. هناك خطر الاختناق!
- **التنظيف والصيانة:** يجب ألا يقوم الأطفال الذين تقل أعمارهم عن 8 سنوات بتنظيف الجهاز أو صيانته إلا إذا كانوا تحت الإشراف.
- **أمان الجهاز والكابل:** احتفظ بالجهاز وكابله بعيداً عن متناول الأطفال الذين تقل أعمارهم عن 8 سنوات. يجب مراقبة الأطفال لضمان عدم لعبهم بالجهاز. الأجهزة الكهربائية ليست ألعاباً للأطفال. لذلك، استخدم واحفظ الجهاز بعيداً عن متناول الأطفال. قد لا يكون الأطفال على دراية بالمخاطر المرتبطة باستخدام جهاز كهربائي. تأكد من أن سلك الطاقة لا يتدلى من الجهاز.

تحذيرات الأمان

- عند استخدام جهاز كهربائي، عليك دائماً اتباع الاحتياطات التالية لمنع الحرائق والصدمات الكهربائية والإصابات الشخصية:
- **اقرأ دليل المستخدم:** اقرأ بعناية المعلومات الواردة في دليل المستخدم واحتفظ بها للرجوع إليها في المستقبل. إذا قمت بتسليم الجهاز لشخص آخر، تأكد من تضمين الدليل معه.
- **الاستخدام الأول:** عند إخراج المنتج من عبوته، تأكد من أن جميع الملحقات والمرفقات كاملة. إذا كان هناك أي أجزاء مفقودة، فاتصل بأقرب مركز خدمة معتمد من Fakir. احتفظ بالأكياس الواقية للملحقات والمرفقات بعيداً عن متناول الأطفال والرضع لتجنب خطر الاختناق.
- **تحقق من حالة الجهاز:** إذا كنت تشك في وجود أي مشكلة في الجهاز أو هيكله أو كابله أو قابسه، فلا تقم بتشغيل الجهاز واتصل بأقرب مركز خدمة معتمد من Fakir.
- **سلامة الكابل والقابس:** لا تستخدم الجهاز إذا كان سلك الطاقة أو القابس معطلاً أو تالفًا. لا تستخدم الجهاز مع سلك تمديد وتأكد من أن سلك الطاقة لا يتلامس مع مصادر الحرارة أو الحواف الحادة. عند فصل القابس، قم دائماً بسحب القابس نفسه، وليس السلك. لا تسحب السلك أو ترفع الجهاز من السلك.
- **سلامة الأطفال:** لا تترك الجهاز موصولاً بالكهرباء دون إشراف. لا تسمح للأطفال باللعب بالجهاز دون إشراف. احتفظ بسلك الطاقة للجهاز بعيداً عن متناول الأطفال. الأجهزة الكهربائية ليست ألعاباً للأطفال.
- **استخدام الجهاز:** لا تستخدم الجهاز في الهواء الطلق. قد يتأثر جهازك سلباً بالأتربة أو المطر. لا تعمّر الجهاز في الماء واحمه من المطر أو الرطوبة. نظراً لأن الجهاز يعمل بالطاقة الكهربائية، فإن خطر الصدمة الكهربائية موجود. لذلك، لا تلمس القابس بيديك مبللتين. لا تستخدم الجهاز لتنظيف المواد القابلة للاشتعال أو المتفجرة (مثل البنزين أو الكحول)، أو الأشياء المحترقة أو المدخنة (مثل السجائر أو

الكبريت أو الرماد الساخن).

- **الصيانة والتنظيف:** قبل التنظيف والصيانة، افصل الجهاز عن الكهرباء واتركه ليبرد.
- **قيود الاستخدام:** استخدم الجهاز الكهربائي فقط وفقًا للغرض المخصص له. قد يؤدي استخدام الجهاز بشكل مخالف للتعليمات إلى تقصير عمره وزيادة المخاطر الأمنية.

⚠️ تحذير! خطر الإحترق والتفجير!

- لا تحاول شطف الأشياء المحترقة مثل الكبريت والرماد الساخن.
- لا تستخدم الجهاز بالقرب من المواد التي قد تحترق أو تنفجر بسهولة.
- لا تستخدم الجهاز لسحب المواد المذيبة أو الغازات القابلة للتفجر أو السوائل.

⚠️ تحذير! خطر الماس الكهربائي.

لا تقم أبدًا بتفريغ سوائل أخرى مثل الماء أو محاليل تنظيف السجاد المبللة.

⚠️ تحذير!

- تلف الفلتر:
- لا تحاول شطف أشياء أو أطراف معدنية أو حادة مثل المسامير أو الزجاج . قد تؤدي مواد التجفيف مثل الأسمنت أيضًا إلى إتلاف الفلتر.

⚠️ تحذير! خطر الحرارة المرتفعة!

لا تغلق الفتحات المتواجدة على الجهاز لأي سبب من الأسباب.

⚠️ تحذير!

- قد يتلف الجهاز بسبب الأمطار والأوساخ!
- لا تستخدم الجهاز في الهواء الطلق.

⚠️ تحذير!

- هذا الجهاز غير مناسب لشطف المواد الضارة بصحة الإنسان
- مثل النتر المستخدم في أجهزة التصوير والطابعات الليزر.

⚠️ تنبيه!

- يرجى قراءة قواعد السلامة وتعليمات التشغيل المكتوبة في دليل المستخدم
- . احتفظ بدليل المستخدم هذا للرجوع إليه في المستقبل.

⚠️ تنبيه!

- التيار الكهربائي:
- قد يتعرض الجهاز للضرر بسبب الفولطية المرتفعة. استخدم الجهاز فقط إذا كان الجهد المشار إليه على لوحة النوع هو نفس الجهد الكهربائي في منزلك.
- يجب تأمين المخرجات المستخدمة بمصهر 10 أمبير.
- استخدم فقط كبلات التمديد المصممة لإدخال طاقة الجهاز.

⚠️ تحذير! خطر الصدمة الكهربائية!

- تجنب تمامًا استخدام الجهاز بأيدي مبللة.
- عند فصل الجهاز، لا تسحب كبل الطاقة، بل امسك القابس.
- لا تضغط على كابل الطاقة أبدًا، ولا تسمح بنتشابكه في أي مكان،
- لا تقررص عليه أو تعرضه لمصادر الحرارة.
- في حالة تلف كبل الطاقة الخاص بالجهاز، يجب إجراء الاستبدال من قبل الشركة المصنعة
- أو قسم خدمة العملاء في الشركة المصنعة أو أي شخص لديه مؤهلات مماثلة،
- لتجنب أي خطر.
- لا تستخدم الجهاز في حالة تلف كبل الطاقة أو اكتشاف أي عيب آخر (على سبيل المثال بعد السقوط).
- لا تستخدم كبلات الطاقة التالفة.

⚠️ تحذير! في حالات الخطر

في حالة وجود خطر أو حادث، افصل الجهاز على الفور.

📝 ملاحظة!

احتفظ بمواد التغليف لتخزين الجهاز أو نقله (مثل تغيير المنزل أو الصيانة).

⚠️ تحذير!

يجب عليك عدم استخدام أي آلة تحتوي على خلل.

📝 ملاحظة!

احتفظ بعبوة وغطاء الجهاز، لاستخدامهم عند الحاجة لنقل الجهاز.

تحذيرات السلامة الخاصة بالجهاز

- قبل استخدام المكنسة الروبوتية، تأكد من إزالة جميع الأجسام الصغيرة (مثل الألعاب، الأسلاك، الجوارب، أطراف الستائر، أو عية طعام الحيوانات) من منطقة التشغيل. قد تلتف هذه الأشياء حول الفرش الجانبية وتتسبب في توقف الجهاز أو تلفه أو فقدان اتجاهه.
- لا ينبغي تنظيف الأسطح مثل السجاد أو الموكيت عند تركيب قطعة المسح. قد يؤدي ذلك إلى تلف السجاد أو تكوّن

- العفن، كما قد يعيق حركة الروبوت.
- يجب ملء خزان الماء بماء نظيف بدرجة حرارة الغرفة فقط. المواد الكيميائية مثل الخل، المبيض، المنظفات المعطرة، المطهرات أو الصابون قد تلحق الضرر بنظام الرش أو الأجزاء الإلكترونية.
 - لا تقم بإمالة أو قلب الجهاز عند امتلاء خزان الماء، فقد يؤدي ذلك إلى تسرب الماء داخل الجهاز والتسبب في أعطال دائمة.
 - لا تضع محطة الشحن بالقرب من أشعة الشمس المباشرة أو مصادر الحرارة (مثل المدافئ) أو الأماكن الرطبة. قد تتسبب الحرارة أو الرطوبة في تهديد سلامة البطارية والمحطة.
 - عند استخدام الجهاز في مناطق يلعب فيها الأطفال أو الحيوانات الأليفة، يجب توخي الحذر. فقد يؤدي الاصطدام المفاجئ إلى تعطل المستشعرات أو سقوط الجهاز.
 - تتأثر مستشعرات الملاحة بالأتربة بمرور الوقت، لذا يجب تنظيفها بانتظام باستخدام قطعة قماش ناعمة. اتساح المستشعرات قد يسبب أخطاء في الملاحة.
 - يجب تفريغ خزان الماء وخزان الغبار بعد الانتهاء من التنظيف مباشرة. ترك الماء لفترة طويلة قد يسبب روائح كريهة أو تلفًا في الخزان.
 - يجب التأكد من أن الجهاز موضوع بشكل صحيح على محطة الشحن أثناء الشحن (لمدة 4-5 ساعات).
 - لا يجوز دفع الروبوت أو حمله أو توجيهه يدويًا أثناء التشغيل. فقد يؤدي ذلك إلى مشاكل في البرمجيات أو توازن الجهاز.
 - لا تقم بإيقاف أو إعادة تشغيل الجهاز أو قطع الاتصال أثناء التحديثات عبر Wi-Fi، فقد يؤدي ذلك إلى تلف النظام.
 - يجب فصل الجهاز عن الكهرباء قبل إزالة قطعة القماش أو الفرشاة لتجنب الحركة المفاجئة التي قد تسبب الإصابة.
 - في حال عدم استخدام الجهاز لفترة طويلة (عدة أسابيع أو أكثر)، يجب شحنه وتخزينه في مكان جاف بعد تفريغ الخزانات. وإلا قد تنخفض كفاءة البطارية ويحدث صدأ أو عفن.
 - مستشعرات السقوط الموجودة أسفل الجهاز قد تتوقف عن العمل إذا تراكم عليها الغبار أو البقع. يجب تنظيفها بشكل دوري. دوري.

اقرأ قواعد السلامة وتعليمات الاستخدام في دليل المستخدم هذا بعناية.
احتفظ بهذا الدليل لاستخدامه في المستقبل.



فتح العلبة

- قبل الاستخدام الأول، قم بإخراج الجهاز والإكسسوارات من العلبة وتحقق من وجود أي أضرار أو عيوب. إذا كان الجهاز تالفًا أو معيّنًا، لا تستخدمه واتصل بخدمة الصيانة المعتمدة من Fakir.
- يجب أن يتم الإصلاح فقط من قبل مراكز الخدمة المعتمدة من Fakir.
- قد يكون الإصلاح من قبل أشخاص غير معتمدين ضارًا للمستخدم.



تحذير!

لا تستخدم منتجًا معيّنًا أو تالفًا.

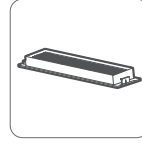
محتويات العبوة



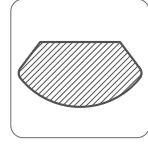
محطة الشحن



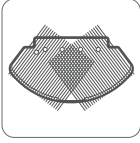
الفرشاة الجانبية



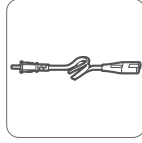
أجزاء الفلتر



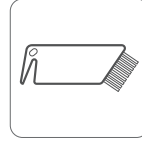
قمائشة التنظيف



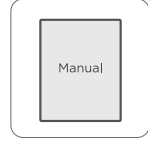
حامل قمائشة التنظيف



كابل الطاقة



فرشاة تنظيف



دليل المستخدم

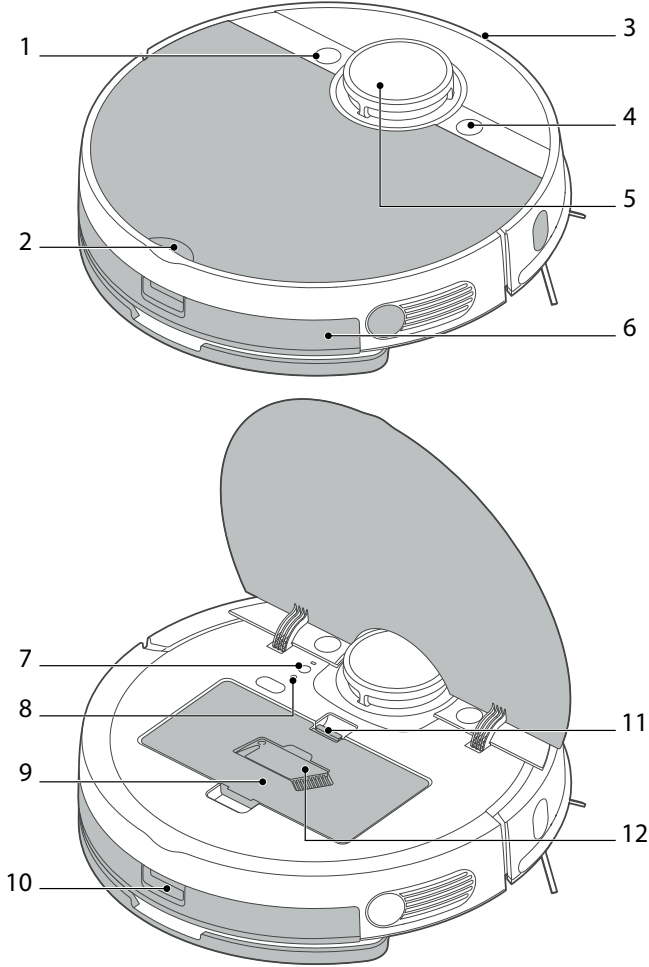
معلومات تقنية

Robert RS 770 :	الطراز
Li-iyon 14.4 فولت - 5200 ميلي أمبير ساعة	البطارية
4-5 ساعات	مدة الشحن
55 وات	المحرك
4000 باسكال	طاقة الشفط
250 مل	سعة خزان الماء
68 ديسيبل	مستوى الصوت
450 مل	سعة الغبار
90 دقيقة في أقصى طاقة، 150 دقيقة في أدنى طاقة	مدة التشغيل
10 سنوات	العمر الافتراضي

ملاحظة!

القيم الموضحة على الجهاز أو في الوثائق المطبوعة الأخرى المرفقة بالمنتج تم الحصول عليها في ظروف مختبرية وفقاً للمعايير ذات الصلة. قد تتغير هذه القيم حسب استخدام المنتج وظروف البيئة.

تعريف أجزاء المنتج



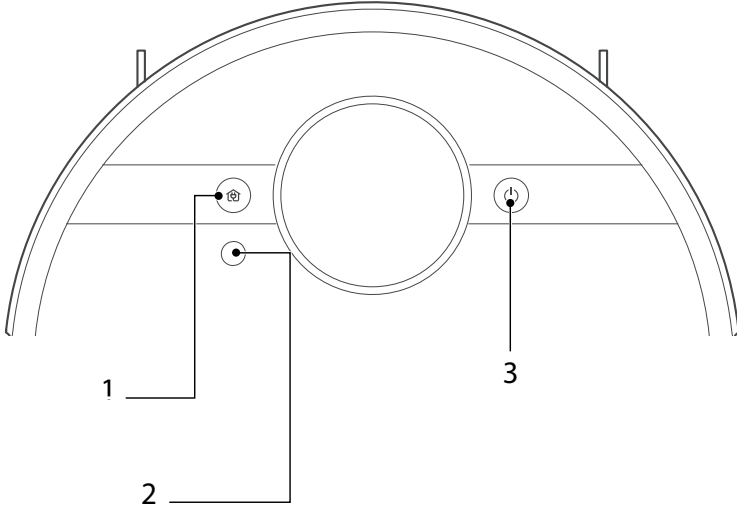
7. زر اتصال Wi-fi
 8. زر إعادة التشغيل
 9. خزان الغبار
 10. زر تفريغ خزان الماء
 11. زر تفريغ خزان الغبار
 12. فرشاة التنظيف

1. زر الشحن
 2. رأس الغطاء
 3. لوحة الاصطدام
 4. التشغيل/الإيقاف المؤقت
 5. وحدة الملاحة
 6. خزان الماء

ملاحظة!

- القيم المتوفرة مع الجهاز أو في المستندات المصاحبة هي قيم معملية
- وفقاً للمعايير ذات الصلة. قد تختلف هذه القيم حسب الاستخدام والظروف المحيطة.

استخدام الجهاز



1. زر الشحن
2. شبكة Wi-Fi
3. التشغيل/الإيقاف المؤقت

التشغيل/الإيقاف المؤقت

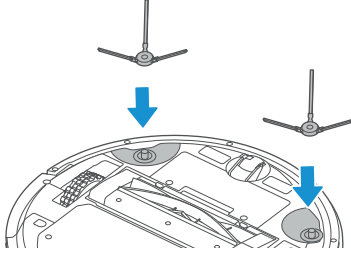
1. اضغط لمدة 3 ثوانٍ لتشغيل الروبوت.
2. اضغط باستمرار لمدة 3 ثوانٍ لإيقاف.
3. اضغط مرة واحدة مع تشغيل الطاقة لتشغيل/إيقاف الجهاز مؤقتاً.

الشحن

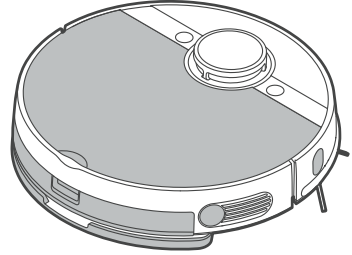
1. لبدء الشحن، قم أولاً بإيقاف عملية التنظيف بالضغط على زر التشغيل. ثم اضغط على زر الشحن لجعل الروبوت يتحول إلى محطة الشحن.
2. تركيب الفرشاة الجانبية: لإكمال التركيب، أدخل الفرشاة الجانبية مباشرة في فتحتها حسب نقش اللون. (شكل 1)
3. الكنس: اضغط على زر تشغيل / إيقاف التنظيف مؤقتاً (الشكل 2).
4. وضع قاعدة الشحن: أدخل قاعدة الشحن بشكل صحيح،
5. لا تضع أي شيء في نطاق 1.5 متر من قاعدة الشحن (الشكل 3).
6. عملية إعادة الشحن: اضغط على زر الشحن وتأكد من أن الجهاز يشير إلى قاعدة الشحن. (شكل 4) عندما يصل الجهاز إلى محطة الشحن ويصدر صوتاً، سيومض ضوء المؤشر للإشارة إلى أن الجهاز قيد الشحن.

ملاحظة!

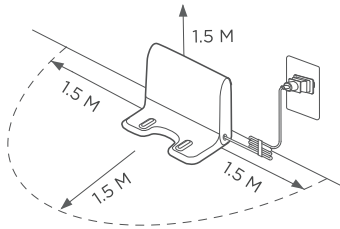
يمكنك تثبيت قاعدة الشحن بشريط مزدوج.



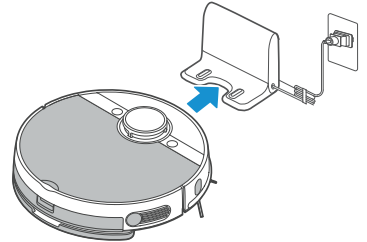
شكل 1



شكل 2



شكل 3



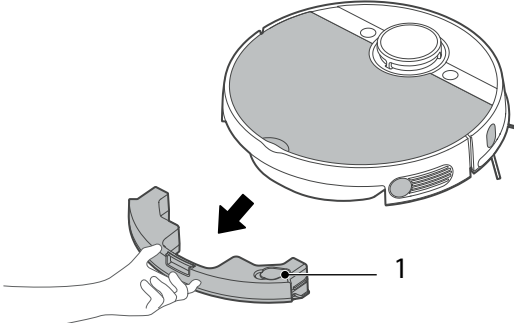
شكل 4

ملاحظة!

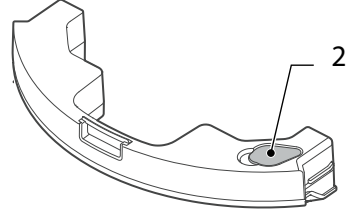
يتميز هذا الجهاز بخاصية الشحن التلقائي. في بعض الحالات الخاصة (على سبيل المثال، عند انقشار الجهاز، أو نفاد شحن البطارية، وما إلى ذلك) قد لا يتم إعادة شحن الوحدة الرئيسية تلقائيًا. في هذه الحالة، ضع الجهاز الرئيسي مباشرة على محطة الشحن.

عملية المسح

- 1- اضغط على زر خزان المياه وأخرج خزان المياه. (شكل 1)
- 2- افتح القابس واملأه بالماء حتى لا يتجاوز الحد الأقصى للمياه. (شكل 2)

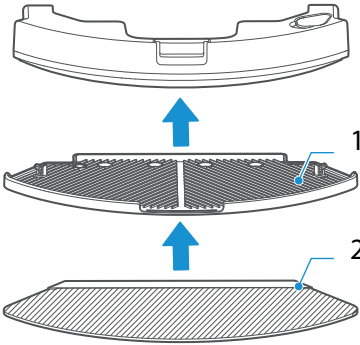


شكل 2 -2-مدخل /مخرج المياه



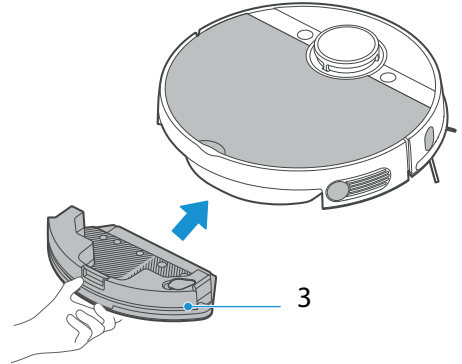
شكل 1 -1- خزان المياه

- 3- (الشكل 3) ضع قماشة التنظيف في حامل القماشة.



شكل 4

3- تركيب خزان المياه



شكل 3

2- قماشة التنظيف

1- حامل القماشة

- 4-ادفع خزان المياه مباشرة في الجهاز واضغط على زر التشغيل / الإيقاف لبدء المسح. شكل 4

ملاحظة!

تأكد من تركيب خزان المياه على الجهاز. عند الجمع بشكل صحيح، سيتم سماع صوت "نقرة"، وإذا لم يكن كذلك، فهذا يعني أن خزان المياه ليس في مكانه، وسيؤدي ذلك إلى تسرب المياه.

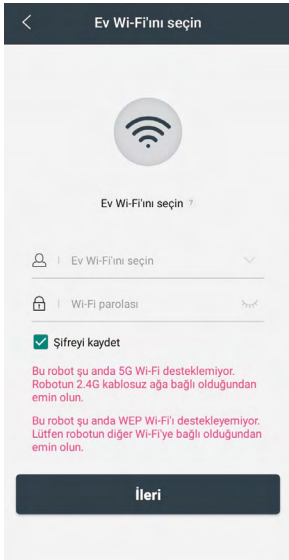
تعليمات استخدام Wi-Fi



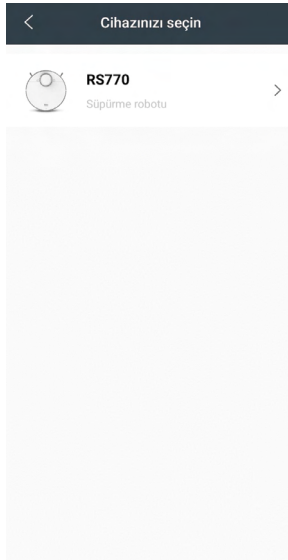
- 1- قم بمسح الباركود اعلاه باستخدام قارئ الباركود الذي قمت بتنزيله باستخدام تطبيق هاتفك أو قم بتنزيل تطبيق Fakir Robot.
- 2- قم بإجراء التسجيل والدخول.
- 3- بعد تسجيل الدخول، حدد إضافة جهاز. حدد Fakir Robert RS 770 من بين الأجهزة المدرجة.
- 4- اتبع الخطوات أدناه لإقران الجهاز بالشبكة التي تتصل بها؛
- * اضغط على زر الطاقة الموجود في الروبوت. بعد ضغطه قصيرة، ستسمع صوت بدء تشغيل النظام.
- * افتح الغطاء العلوي واضغط باستمرار على زر Wi-Fi لمدة 5 ثوانٍ. سيبدأ ضوء Wi-Fi في الوميض بسرعة. بعد سماع أمر انتظار الاتصال بالإنترنت، اتبع تعليمات التطبيق على الهاتف بالترتيب.
- * يومض رمز wifi ببطء حتى يدخل الروبوت في حالة الوصول إلى الشبكة.
- * يظل الضوء مضاءً عند إجراء الاتصال.

ملاحظة!

يجب أن تكون شبكة Wi-Fi بقيمة 2.4 جيجا هرتز. قد تواجه مشكلة في الاتصال على شبكات 5 جيجا هرتز.



خطوة 3



خطوة 2



خطوة 1



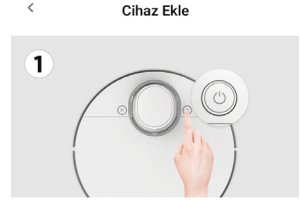
⏰ Lütfen işlemi 75 saniye içinde tamamlayın.

1. Robot elektrikli süpürgeye güç düğmesine hızlıca basın, ardından sistemin başarıyla başlatıldığını belirten bir uyarı sesi duyulacaktır.
2. Robotun üst kapağını açın.
3. "Ağ düğmesini" 3 saniye basılı tutun, "bip" sesini duyduktan sonra parmağınızı bırakın, WiFi ışığı yavaşça yanıp söndükten sonra biraz bekleyin, robotunuz otomatik olarak Eureka uygulamasına bağlanacaktır.



⏰ Lütfen işlemi 81 saniye içinde tamamlayın.

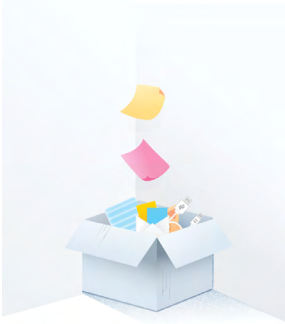
1. Robot elektrikli süpürgeye güç düğmesine hızlıca basın, ardından sistemin başarıyla başlatıldığını belirten bir uyarı sesi duyulacaktır.
2. Robotun üst kapağını açın.
3. "Ağ düğmesini" 3 saniye basılı tutun, "bip" sesini duyduktan sonra parmağınızı bırakın, WiFi ışığı yavaşça yanıp söndükten sonra biraz bekleyin, robotunuz otomatik olarak Eureka uygulamasına bağlanacaktır.



⏰ Lütfen işlemi 90 saniye içinde tamamlayın.

1. Robot elektrikli süpürgeye güç düğmesine hızlıca basın, ardından sistemin başarıyla başlatıldığını belirten bir uyarı sesi duyulacaktır.
2. Robotun üst kapağını açın.
3. "Ağ düğmesini" 3 saniye basılı tutun, "bip" sesini duyduktan sonra parmağınızı bırakın, WiFi ışığı yavaşça yanıp söndükten sonra biraz bekleyin, robotunuz otomatik olarak Eureka uygulamasına bağlanacaktır.

خطوة 6

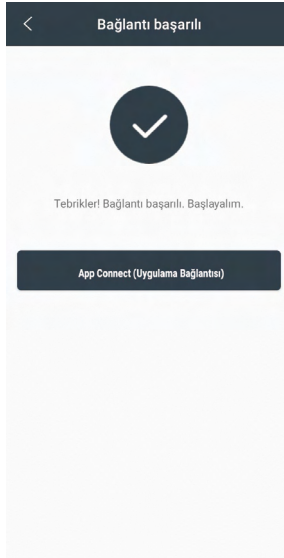


Ev ortamınızı kolayca düzenleyin

Kablolar ve bezler gibi hafif nesnelere toplayın

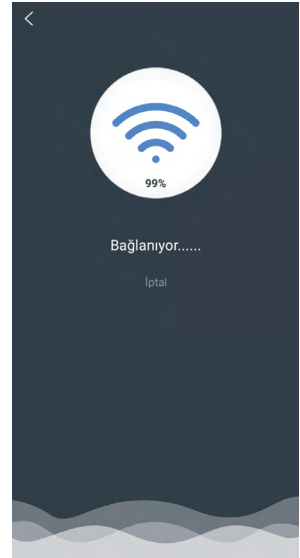
خطوة 9

خطوة 5



خطوة 8

خطوة 4

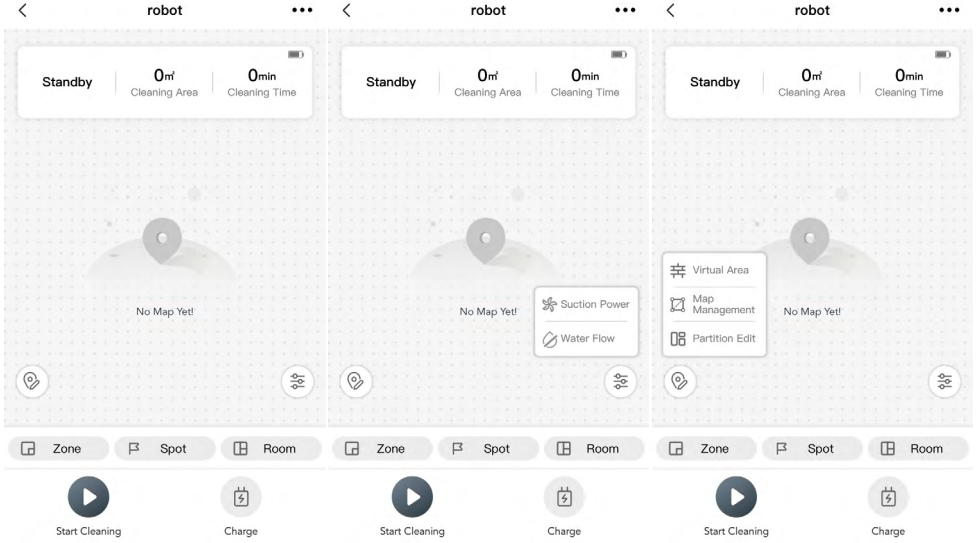


خطوة 7

الدليل السريع لاستخدام روبوت Fakir

ملاحظة!

إذا كان الوصول إلى شبكة Wi-Fi في منزلك متغيرًا ، فقد يتسبب ذلك في تأخير معين في العمليات ذات الصلة لتطبيق Fakir Robot .
(قد يتغير محتوى تطبيق Fakir Robot مع تحديث تقنية المنتج. لمزيد من التفاصيل، يرجى الاطلاع على واجهة Fakir Robot).



العناية بالجهاز وتنظيفه

1) تنظيف خزان الغبار

- إخراج خزان الغبار: أخرج خزان الغبار: ارفع الغطاء الخلفي للجهاز، واضغط على زر خزان الغبار واسحب خزان الغبار لأعلى (الشكل 1).
- أفرغ الغبار: اضغط على زر سكب الغبار لتفريغه (الشكل 2).
- أجزاء التنظيف: نظف خزان الغبار ومجموعة الفلتر ونظفهما وحققًا جيدًا قبل إعادة التثبيت، وأغلق الغطاء الخلفي وتحقق من قفله في مكانه (يمكن غسل خزان الغبار ومجموعة الفلتر بالماء).
- إعادة التركيب: بعد أن يجف خزان الغبار، أعد تركيبه وتحقق من متانته (الشكل 4).

2) تنظيف الفرشاة اللدافئة والفرش الجانبية

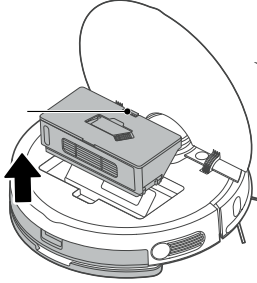
- قم بإزالة غطاء الفرشاة وأزل الفرشاة (الشكل 5).
- نظف الفرشاة وغطاء الفرشاة باستخدام أداة تنظيف أو قطعة قماش ناعمة (يمكن غسل الفرشاة بالماء) (الشكل 6).
- اسحب الفرشاة الجانبية وأزل الغبار من الفرشاة الجانبية. (شكل 7)

3) تنظيف العجلات

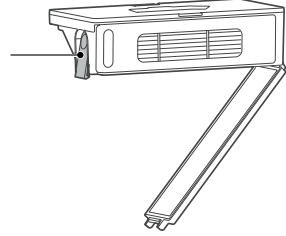
- نظف العجلات، وأدر العجلات للخلف وللأمام، وإذا كان هناك أي جسم غريب عالقًا في العجلات، فقم بإزالتها بالجزء الخلفي من فرشاة التنظيف أو بقطعة قماش ناعمة. (شكل 8)

زر تفريغ خزان
الغبار

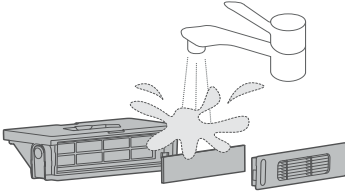
زر سكب الغبار



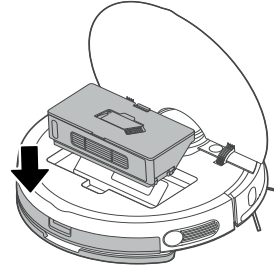
شكل 1



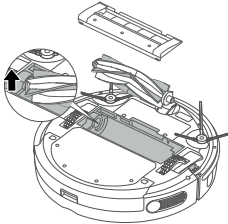
شكل 2



شكل 3

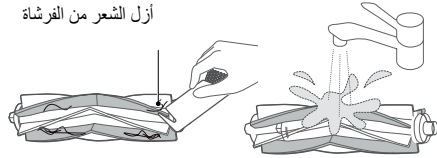


شكل 4

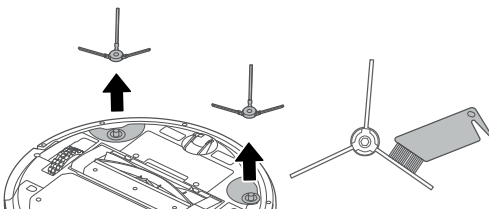


شكل 5

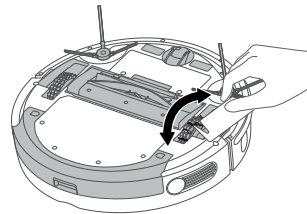
أزل الشعر من الفرشاة



شكل 6



شكل 7



شكل 8

4) تنظيف خزان المياه

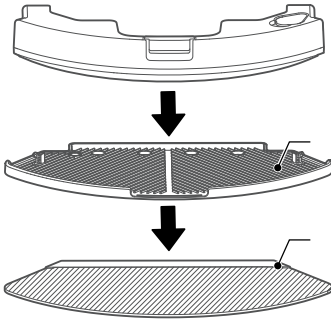
ملاحظة!

- لا تعرض خزان المياه للشمس.
- نوصي بغسل قطعة القماش بعد كل تنظيف.
- يوصى بتغيير ماء التنظيف كل يومين.
- قد يؤدي ترك الماء إلى تكون الرائحة.

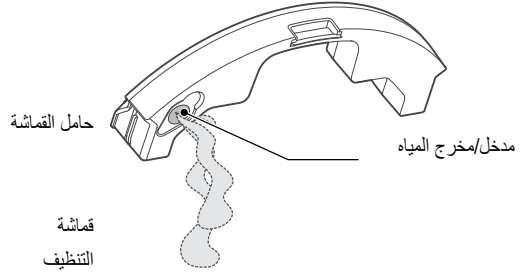
تنبيه!

لا نغم بإضافة مواد كاشطة ومنظفات في خزان المياه.

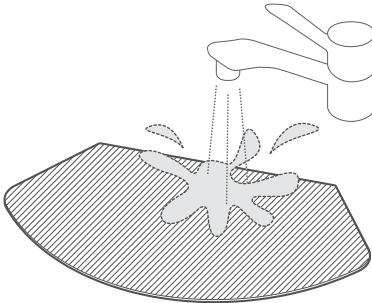
1. قم بإزالة حامل القماشة وقماشة التنظيف. شكل 1



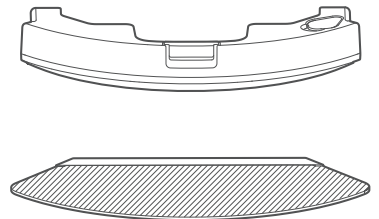
2. أفرغ الماء من خزان المياه. شكل 2



3. اغسل قماشة التنظيف. شكل 3



4. جفف خزان المياه وقماشة التنظيف. شكل 4



ملاحظة!

قبل از شستشو، فیلتر را به آرامی روی یک سطح سخت بزنید تا گرد و غبار فیلتر پاک شود. بغض النظر عن نواتر الاستخدام، یوصی بتغییرها كل 6 أشهر على الأقل.

تخزين الجهاز

- في حالة عدم استخدام الجهاز لفترة طويلة، يجب تخزين بشكل دقيق.
- تأكد من أن الجهاز غير متصل وأن الأجزاء جافة تمامًا.
- يجب الاحتفاظ بالجهاز في مكان بعيد عن متناول الأطفال.

إعادة التدوير

عند انتهاء عمر منتجك، اتبع الخطوات التالية لإعادة التدوير بشكل صحيح:

- قطع كابل الجهاز لجعله غير قابل للاستخدام.
- تخلص من الجهاز في صناديق النفايات المخصصة لهذه الأجهزة وفقًا للقوانين السارية في بلدك.
- لا ينبغي التخلص من النفايات الكهربائية مع النفايات المنزلية.
- ضع الجهاز في صناديق النفايات المخصصة للنفايات الكهربائية.
- التغليف المصنوع للجهاز من مواد قابلة لإعادة التدوير.
- تخلص من مواد التعبئة في صناديق إعادة التدوير المناسبة.
- يتوافق الجهاز مع توجيهات WEEE (النفايات الكهربائية والإلكترونية).



ملاحظة!

- تحقق مما إذا كنت تستطيع إصلاح المشكلة أو العطل بنفسك قبل الاتصال بخدمة العملاء. لذلك، يُرجى الرجوع إلى قسم "استكشاف الأخطاء وإصلاحها". إذا لم تتمكن من حل المشكلة أو العطل، اتصل بخدمة العملاء.
 - قبل الاتصال، يُرجى تجهيز اسم الطراز ورقم المنتج التسلسلي.
 - يمكنك العثور على هذه المعلومات على ملصق نوع المنتج.
- رقم المساعدة: +902124440241

استكشاف الأخطاء وإصلاحها

تتم مراجعة جهازك للتحقق من جودة لتجنب أي عيوب. ومع ذلك، إذا لم يعمل الجهاز لأي سبب من الأسباب، حاول الحلول المدرجة في الجدول التالي قبل الاتصال بخدمة الصيانة المعتمدة من Fakir.

المشكلة	الحل
	تأكد من أن الجهاز على اتصال كامل بوحدة الشحن.
لا يمكن التوجه إلى محطة الشحن.	راجع قسم "التشغيل".
عالق في الزاوية.	1. يبدأ الجهاز تلقائيًا وضع الهروب، إذا لم ينجح، فأنت بحاجة إلى مساعدة يدوية. 2. قم بإزالة الجسم المحشور والكابل وما إلى ذلك وأعد تشغيله لملاحظة ما إذا كان ذلك طبيعيًا أم لا، أو اتصل بخدمة ما بعد البيع. 3. أزل أي عقبات.
لم يتم التنظيف في الوقت المحدد.	قم بإعادة تعيين موعد التنظيف. قم بإيقاف تشغيل وضع "عدم الإزعاج".
حامل القماش مثبت، لكن لوحة مخرج الماء لا ينبعث منها ماء.	1. اتصل بخدمة ما بعد البيع. 2. أضف الماء إلى الخزان. 3. نظف مخرج الماء.
الجهاز لا يعمل	1. اشحن البطارية 2. ضع الجهاز بالقرب من الأرض. 3. يرجى الاتصال بخدمة ما بعد البيع.
الجهاز لا يعمل بشكل صحيح	1. اضغط على الدرع برفق للتحقق من عدم وجود أجسام غريبة بالداخل. 2. قم بإزالة أي عوائق أمامه. 3. قم بإزالة الغبار من على سطح المستشعر.
الجهاز ليس له صوت.	1. قم بإيقاف تشغيل الوضع الصامت. 2. قم بزيادة حجم الصوت باستخدام تطبيق Fakir Robot (تطبيق Fakir Home).
يظهر التطبيق أنه تم قطع الاتصال.	1. أعد الاتصال بشبكة الهاتف المحمول. 2. أعد تشغيل جهاز التوجيه. 3. قم بتشغيل المكنسة الروبوتية. 4. أضف المكنسة الكهربائية الروبوتية مرة أخرى إلى التطبيق. (راجع تعليمات استخدام Wifi مرة أخرى.)
التطبيق يستجيب ببطء.	1. أعد تشغيل جهاز التوجيه لتقليل عدد المستخدمين. 2. تحقق من إعدادات الهاتف الجوال. 3. تحقق من قوة وسرعة اتصال الشبكة.
لا يستطيع التطبيق مسح رمز QR الخاص بمكنسة الروبوت.	أضف قفّة المنتج في التطبيق.

الشحن

لتجنب تلف الجهاز، اتبع هذه الخطوات لنقل جهازك بأمان:

- نقل الجهاز في التعبئة الأصلية.
- إذا لم تكن التعبئة الأصلية متاحة، استخدم تغليفًا مناسبًا وناعمًا يحمي الجهاز.

109	دستور العمل‌های استفاده
109	معنی نمادها
109	مسئولیت
109	اعلام تطابق CE
109	محدوده استفاده
110	استفاده غیرمجاز
110	هشدارهای ایمنی
112	هشدارهای ایمنی اختصاصی
114	باز کردن جعبه
114	محتویات جعبه
114	اطلاعات فنی
115	آشنایی با قطعات محصول
116	نحوه استفاده از دستگاه
116	روشن کن/متوقف کن
116	شارژ کردن
118	عملیات پاک کردن
121	راهنمای سریع اپلیکیشن ربات Fakir
121	نظافت و مراقبت از دستگاه
124	نگهداری دستگاه
125	باز یافت
125	رفع مشکلات
126	حمل و نقل

مشتری گرامی،

امیدواریم از استفاده از محصول خود لذت ببرید. از اینکه **Fakir Hausgeräte**، شرکت پیشرو در فناوری‌های نوآورانه، را انتخاب کرده‌اید، سپاسگزاریم. لطفاً قبل از استفاده از محصول، این راهنمای کاربر را به دقت مطالعه کرده و برای مراجعه در آینده نگهداری کنید.

دستورالعمل‌های استفاده

این دستورالعمل‌ها برای استفاده صحیح و ایمن از دستگاه تهیه شده است. برای امنیت خود و دیگران، لطفاً قبل از روشن کردن دستگاه، راهنمای کاربر را مطالعه کنید.

معنی نمادها

در این راهنمای کاربر نمادهای زیر را خواهید دید:



هشدار!

این نماد نشان‌دهنده خطراتی است که ممکن است منجر به جراحت یا مرگ شود.



توجه!

این نماد نشان‌دهنده خطراتی است که ممکن است باعث آسیب یا خرابی محصول شود.



یادداشت!

شامل اطلاعات مهم و مفید است.

مسئولیت

شرکت **Fakir Elektrikli Ev Aletleri Dış Tic. A.Ş.** هیچ‌گونه مسئولیتی در قبال آسیب‌ها یا تعمیراتی که خارج از مراکز خدمات مجاز **Fakir** انجام شده یا استفاده نادرست از دستگاه که ناشی از عدم رعایت دستورالعمل‌های موجود در این راهنمای کاربر باشد، نمی‌پذیرد.

اعلام تطابق CE

این دستگاه کاملاً مطابق با دستورالعمل‌های اتحادیه اروپا **EU/2014/30** در زمینه سازگاری الکترومغناطیسی و **EU/2014/35** در زمینه ولتاژ پایین است. این محصول دارای علامت **CE** روی برچسب مدل دستگاه است.



محدوده استفاده

مدل محصول برای استفاده خانگی طراحی شده است. مناسب برای استفاده در محیط‌های کاری یا صنعتی نمی‌باشد. در صورت بروز هرگونه عیب ناشی از این نوع استفاده، خدمات ما تحت پوشش گارانتی نخواهد بود.

استفاده غیرمجاز

- در موارد زیر، استفاده غیرمجاز می‌تواند منجر به آسیب به دستگاه یا ایجاد جراحات شود:
- **قابلیت‌های محدود و نظارت:** این دستگاه نباید توسط افراد (شامل کودکان) با قابلیت‌های فیزیکی، حسی، یا ذهنی محدود یا کمبود تجربه و/یا دانش استفاده شود، مگر اینکه تحت نظارت یک شخص مسئول باشند یا دستورالعمل‌های استفاده ایمن از دستگاه را دریافت کرده باشند. کودکان باید تحت نظارت قرار گیرند تا مطمئن شوید که با دستگاه بازی نمی‌کنند.
 - **استفاده با قابلیت‌های محدود:** دستگاه می‌تواند توسط کودکان ۸ ساله و بالاتر و افرادی با قابلیت‌های فیزیکی، حسی، یا ذهنی محدود یا کمبود تجربه و دانش تنها در صورت نظارت و دریافت دستورالعمل‌های استفاده ایمن و درک خطرات احتمالی استفاده شود.
 - **مواد بسته‌بندی:** مواد بسته‌بندی مانند کیسه‌ها را از دسترس کودکان دور نگه دارید. خطر خفگی وجود دارد!
 - **تمیز کردن و نگهداری:** کودکان زیر ۸ سال نباید دستگاه را تمیز یا نگهداری کنند مگر اینکه تحت نظارت باشند.
 - **ایمنی دستگاه و کابل:** دستگاه و کابل آن را از دسترس کودکان زیر ۸ سال دور نگه دارید. کودکان باید تحت نظارت قرار گیرند تا مطمئن شوید که با دستگاه بازی نمی‌کنند. دستگاه‌های برقی اسباب‌بازی برای کودکان نیستند. بنابراین، دستگاه را در مکانی دور از دسترس کودکان استفاده و نگهداری کنید. ممکن است کودکان از خطرات مربوط به استفاده از دستگاه‌های برقی آگاه نباشند. اطمینان حاصل کنید که سیم برق از دستگاه آویزان نباشد.

هشدارهای ایمنی

- هنگام استفاده از دستگاه برقی، همیشه باید اقدامات احتیاطی زیر را برای جلوگیری از آتش‌سوزی، برق‌گرفتگی و صدمات شخصی انجام دهید:
- **راهنمای کاربر را بخوانید:** اطلاعات موجود در راهنمای کاربر را با دقت بخوانید و آن را نگه دارید. اگر دستگاه را به شخص دیگری می‌دهید، فراموش نکنید که راهنما را نیز به همراه آن بدهید.
 - **اولین استفاده:** وقتی محصول را از بسته‌بندی آن خارج می‌کنید، اطمینان حاصل کنید که تمام لوازم جانبی و قطعات کامل هستند. اگر قطعه‌ای در جعبه نیست، به نزدیکترین مرکز خدمات مجاز **Fakir** مراجعه کنید. کیسه‌های محافظ لوازم جانبی و قطعات را برای جلوگیری از خطر خفگی دور از دسترس کودکان و نوزادان نگه دارید.
 - **وضعیت دستگاه را بررسی کنید:** اگر فکر می‌کنید دستگاه، بدنه، کابل یا دوشاخه آن مشکلی دارد، دستگاه را روشن نکنید و به نزدیکترین مرکز خدمات مجاز **Fakir** مراجعه کنید.
 - **ایمنی کابل و دوشاخه:** اگر کابل برق یا دوشاخه دچار نقص یا آسیب شده است، از دستگاه استفاده نکنید. دستگاه را با کابل تمديد استفاده نکنید و اطمینان حاصل کنید که کابل برق با منبع گرما یا

- لبه‌های تیز تماس نداشته باشد. هنگام جدا کردن دوشاخه از پریز، همیشه دوشاخه را از پریز بکشید. کابل را نکشید و دستگاه را از کابل بلند نکنید.
- **ایمنی کودکان:** دستگاه خود را هرگز زمانی که به پریز برق متصل است بدون نظارت رها نکنید. به کودکان اجازه ندهید بدون نظارت با دستگاه بازی کنند. کابل برق دستگاه را در جایی که کودکان به آن دسترسی ندارند نگه دارید. دستگاه‌های برقی اسباب‌بازی کودکان نیستند.
 - **استفاده از دستگاه:** از دستگاه در فضای باز استفاده نکنید. دستگاه شما ممکن است تحت تأثیر خاک یا باران قرار گیرد. دستگاه خود را در آب فرو نبرید و از باران یا رطوبت محافظت کنید. دستگاه با نیروی برق کار می‌کند و خطر برق‌گرفتگی وجود دارد. بنابراین، هرگز با دست‌های خیس به دوشاخه دست نزنید. از دستگاه برای تمیز کردن مواد قابل اشتعال یا انفجاری (مانند بنزین یا الکل)، اشیاء سوزان یا دودکننده (مانند سیگار، کبریت یا خاکستر داغ) استفاده نکنید.
 - **تعمیر و نگهداری:** قبل از تمیز کردن و نگهداری دستگاه، دوشاخه را از پریز برق بکشید و بگذارید دستگاه خنک شود.
 - **محدودیت‌های استفاده:** از دستگاه برقی فقط برای مقاصد مشخص شده استفاده کنید. استفاده از دستگاه برخلاف دستورالعمل‌ها ممکن است عمر دستگاه را کاهش دهد و خطرات ایمنی ایجاد کند.

هشدار! خطر سوختگی و انفجار!

- از مکیدن مواد سوزان نظیر خاکستر داغ سیگار و یا کبریت خودداری کنید.
- دستگاه را بهیچوجه در نزدیکی مواد و اجسام قابل انفجار و یا با قابلیت شعله ور شدن ساده مورد استفاده قرار ندهید.
- از مکش حلال‌ها، گازهای قابل اشتعال و یا مایعات خودداری کنید.

هشدار! خطر اتصالی.

- از مکیدن مایعات دیگر نظیر آب و یا محلول‌های شستشوی فرش خودداری کنید.

هشدار!

- آسیب وارد شده در فیلتر:
- از مکیدن اجسام برنده و یا تیز مانند شیشه، خاک اره و یا میخ خودداری کنید. موادی مانند سیمان که پس از خشک شدن سفت میشوند نیز قادر به ایجاد آسیب در فیلتر می‌باشند.

هشدار! خطر گرم شدن بیش از حد!

- قسمت‌های باز روی دستگاه را بهیچوجه مسدود نکنید.

هشدار!

- امکان بروز آسیب در دستگاه به دلیل باران و یا آلودگی موجود می‌باشد.
- دستگاه را بهیچوجه در محیط‌های خارجی مورد استفاده قرار ندهید.

هشدار!

- این دستگاه جهت مکش موادی مانند تونرهای مورد استفاده در پرینترهای لیزری و یا دستگاه‌های فتوکپی مناسب نمی‌باشد.

توجه!

- خواهشمند است مقررات ایمنی و دستورالعمل‌های استفاده مذکور در راهنمای استفاده دستگاه را مورد مطالعه قرار دهید. این راهنمای استفاده را جهت استفاده در آینده نگهداری کنید.

توجه!

- جریان برق:
- امکان آسیب دیدن دستگاه به دلیل ولتاژ اشتباه موجود می‌باشد. فقط در صورت تناسب ولتاژ مذکور روی برچسب دستگاه با ولتاژ محل سکونت خود مورد استفاده قرار دهید.
- خروجی مورد استفاده باید با استفاده از یک فیوز 10 آمپری ایمن سازی شود.
- فقط از سیم‌های رابط طراحی شده برای ورودی توان دستگاه استفاده کنید.

هشدار! خطر برق گرفتگی!

- بهیچوجه با دستان خیس دستگاه را لمس نکنید.
- هنگام کشیدن دوشاخه دستگاه بهیچوجه از سیم گرفته و نکشید، حتما دوشاخه دستگاه را بگیرید.
- بهیچوجه سیم برق دستگاه را زیر پای خود قرار ندهید، در اطراف هرگونه مکانی نپیچانید، له نکنید و در معرض منابع حرارتی قرار ندهید.
- در صورت آسیب دیدن سیم برق دستگاه، جهت جلوگیری از بروز هرگونه خطر، عملیات تعویض باید حتما توسط تولیدکننده، بخش خدمات مشتریان تولیدکننده و یا فردی با صلاحیت‌های مشابه انجام شود.
- در صورت آسیب دیدن سیم برق و یا در صورت تشخیص هرگونه معایب دیگر (به عنوان مثال پس از افتادن دستگاه) از استفاده از دستگاه خودداری کنید.
- از استفاده از سیم‌های برق آسیب دیده خودداری کنید.

هشدار! در صورت خطر

در صورت بروز خطر و یا حوادث،

یادداشت!

بسته بندی دستگاه را جهت نگهداری از دستگاه و یا حمل آن در آینده مورد نگهداری قرار دهید. (به عنوان مثال: تغییر در محل سکونت، امور سرویس)

هشدار!

به هیچوجه از دستگاه‌های معیوب استفاده نکنید.

یادداشت!

جعبه و عناصر بسته بندی را برای احتمال حمل و نقل در آینده نگه دارید.

هشدارهای ایمنی اختصاصی

- پیش از استفاده از جاروبرقی رباتیک، تمام اشیاء کوچک در محیط کار (مانند اسباب‌بازی، کابل، جوراب، ریشه پرده، ظرف غذای حیوانات و...) را بردارید. این اشیاء ممکن است در برس‌های جانبی گیر کرده و باعث توقف، خط و خش یا انحراف در حرکت دستگاه شوند.
- هنگام نصب دستمال مپ، نباید روی فرش یا قالیچه تمیزکاری انجام شود. مپ مرطوب ممکن است به فرش

- آسیب برساند یا باعث کپک شود و همچنین حرکت ربات را مختل کند.
- در مخزن آب تنها باید آب تمیز و ولرم (دمای اتاق) ریخته شود. استفاده از سرکه، سفیدکننده، مواد شوینده عطردار، ضدعفونی‌کننده یا صابون ممکن است به سیستم پاشش، و اشرها یا قطعات الکترونیکی آسیب بزند.
 - در صورتی که مخزن آب پر باشد، از جابجایی یا وارونه کردن دستگاه خودداری کنید. ممکن است مایع به داخل دستگاه نفوذ کرده و به مدارها آسیب دائمی برساند.
 - ایستگاه شارژ را در برابر نور مستقیم خورشید، منابع گرما (مانند بخاری، رادیاتور) یا سطوح مرطوب قرار ندهید. گرما یا رطوبت مداوم می‌تواند ایمنی ایستگاه یا باتری را تهدید کند. • هنگام استفاده در مکان‌هایی که کودکان یا حیوانات خانگی بازی می‌کنند، احتیاط لازم را داشته باشید. برخورد ناگهانی می‌تواند حسگرهای هدایت دستگاه را مختل کند و باعث سقوط یا برخورد شود.
 - حسگرهای ناوبری ممکن است با گذشت زمان توسط گرد و غبار آلوده شوند. قسمت‌هایی که دارای حسگر لیزری یا نوری هستند، باید با پارچه نرم و به‌طور مرتب تمیز شوند. حسگرهای کثیف باعث خطا در نقشه‌برداری می‌شوند.
 - پس از پایان تمیزکاری، مخزن آب و مخزن گرد و غبار باید فوراً خالی شوند. ماندن آب در مخزن باعث بوی نامطبوع و آسیب ساختاری می‌شود.
 - در طول مدت شارژ (۴-۵ ساعت)، مطمئن شوید که دستگاه به درستی در ایستگاه شارژ قرار گرفته است.
 - هنگام کار، نباید ربات را هل داد، بلند کرد یا بصورت دستی هدایت کرد. این کار ممکن است باعث اختلال موقتی در نرم‌افزار یا توازن دستگاه شود.
 - هنگام به‌روزرسانی نرم‌افزار از طریق وای‌فای، خاموش کردن، راه‌اندازی مجدد یا قطع اتصال ممکن است باعث آسیب به سیستم شود.
 - هنگام برداشتن پارچه یا برس تمیزکننده، دستگاه باید خاموش و از برق جدا شده باشد. حرکت ناگهانی موتور ممکن است باعث آسیب شود.
 - اگر قرار است دستگاه برای مدت طولانی (چند هفته یا بیشتر) استفاده نشود، آن را شارژ کرده، خاموش کرده و در محیطی خشک نگهداری کنید. مخازن باید خالی باشند. در غیر این صورت عملکرد باتری کاهش می‌یابد و ممکن است زنگ‌زدگی یا کپک ظاهر شود.
 - حسگرهای ضد سقوط در زیر دستگاه در صورت کثیف شدن ممکن است از کار بیفتند. این موضوع می‌تواند باعث سقوط دستگاه از ارتفاع شود. بنابراین تمیز کردن دوره‌ای آن‌ها الزامی است.

قوانین ایمنی و دستورالعمل‌های استفاده را به دقت در این راهنمای کاربر مطالعه کنید.
این راهنمای کاربر را برای استفاده‌های آینده نگهداری کنید.



باز کردن جعبه

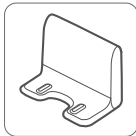
- قبل از استفاده اولیه، دستگاه و لوازم جانبی را از جعبه خارج کرده و از نظر آسیب‌دیدگی یا عیب بررسی کنید. اگر دستگاه آسیب‌دیده یا معیوب است، از آن استفاده نکنید و به سرویس مجاز Fakir مراجعه کنید.
- تعمیر باید تنها توسط مراکز خدمات مجاز Fakir انجام شود.
- تعمیر توسط افراد غیرمجاز ممکن است برای کاربر مضر باشد.



هشدار!

از استفاده از محصول معیوب یا آسیب‌دیده خودداری کنید.

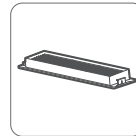
محتویات جعبه



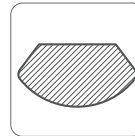
ایستگاه شارژ



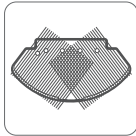
برس کناری



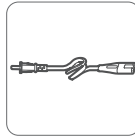
قطعات فیلتر



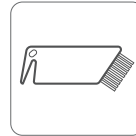
پارچه نظافت



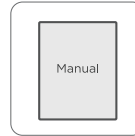
گیره پارچه نظافت



سیم برق



برس نظافت



راهنمای استفاده

اطلاعات فنی

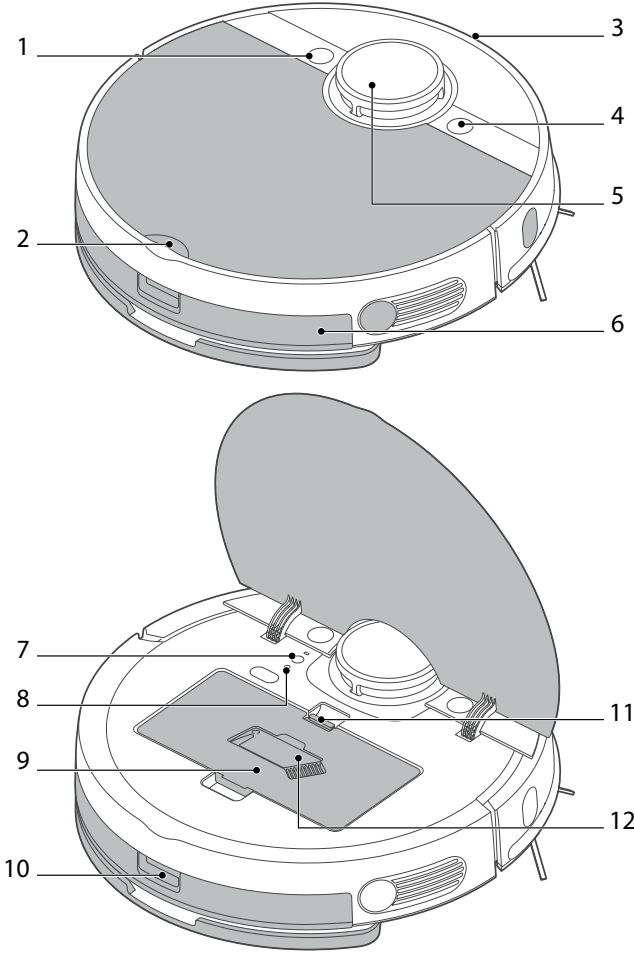
مدل	ROBERT RS 770 :
باتری	: لیتیوم-یونی، 14.4 ولت، 5200 میلی آمپر ساعت
مدت شارژ	: 4-5 ساعت
موتور	: W 55
قدرت مکش	: 4000Pa
ظرفیت مخزن آب	: 250 میلی لیتر
سطح صدا	: 68dBA
ظرفیت گرد و خاک	: 450 میلی لیتر
مدت کار	: 90 دقیقه در حداکثر توان حداکثری، 150 دقیقه در حداقل توان
عمر مفید استفاده	: 10 سال



یادداشت!

مقادیر ذکر شده بر روی دستگاه یا در مستندات چاپی دیگر همراه با محصول، در شرایط آزمایشگاهی و بر اساس استانداردهای مربوطه به دست آمده است. این مقادیر ممکن است بسته به استفاده از محصول و شرایط محیطی تغییر کند.

آشنایی با قطعات محصول



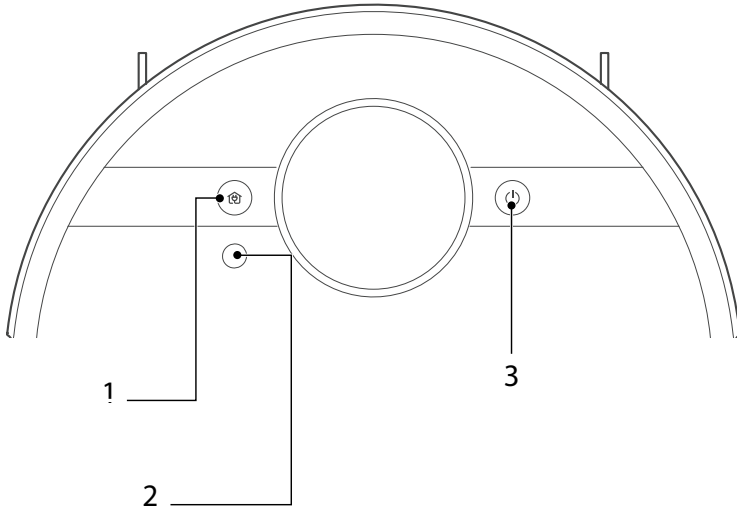
- 7. دکمه اتصال وای-فای
- 8. دکمه شروع مجدد
- 9. مخزن گرد و خاک
- 10. دکمه تخلیه مخزن آب
- 11. دکمه تخلیه مخزن گرد و خاک
- 12. برس نظافت

- 1. دکمه شارژ
- 2. درپوش درب
- 3. لوحه تصادف
- 4. آغاز/توقف
- 5. قطعه راهیابی
- 6. مخزن آب

یادداشت!

مقادیر منکور در دستگاه و یا مدارک ارائه شده همراه با آن، مقادیر متناسب با استانداردهای مربوطه میباشند. امکان تغییر این مقادیر با توجه به نحوه استفاده و شرایط محلی موجود می باشد.

نحوه استفاده از دستگاه



1. دکمه شار
2. شبکه وای فای
3. آغاز/توقف

روشن کن/متوقف کن

جهت روشن کردن ربات به مدت 3 ثانیه فشار داده نگهدارید.
برای خاموش کردن 3 ثانیه فشار داده و نگه دارید.

جهت آغاز / توقف نظافت در حالیکه توان دستگاه روشن است یک مرتبه فشار دهید.

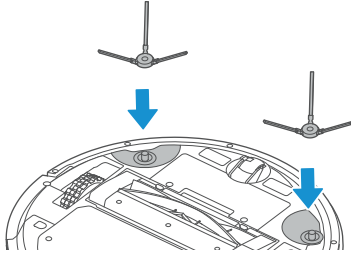
شارژ کردن

جهت آغاز شارژ دستگاه در مرحله اول دکمه روشن را فشار داده و عملیات نظافت را متوقف کنید. سپس دکمه شارژ را فشار داده و شرایط قرار گرفتن ربات در ایستگاه شارژ را فراهم کنید.

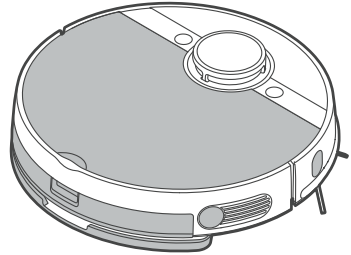
1. نصب برس کناری: جهت تکمیل نصب برس کناری را به صورت مستقیم با توجه به عبارت رنگی در محل خود نصب کنید. (شکل 1)
2. جارو کردن: جهت آغاز / متوقف کردن نظافت دکمه را فشار دهید (شکل 2)
3. قراردادن ایستگاه شارژ: ایستگاه شارژ را به نحوی مناسب نصب کنید؛ از قراردادن هرگونه اجسام دیگر به فاصله 1.5 متر از اطراف قطعه شارژ خودداری کنید (شکل 3)
4. عملیات شارژ مجدد: دکمه شارژ را فشار دهید و از حرکت دستگاه به طرف ایستگاه شارژ اطمینان حاصل کنید. (شکل 4). پس از رسیدن دستگاه به ایستگاه شارژ و شنیده شدن هشدار صوتی، لامپ نمایشگر جهت نشان دادن شارژ شدن دستگاه در حالت چشمک زن قرار خواهد گرفت.

یادداشت!

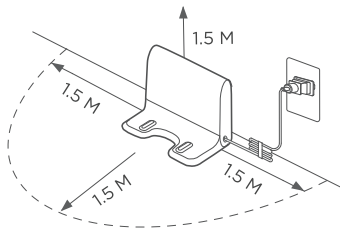
می توانید با استفاده از چسب دوطرفه ایستگاه شارژ را ثابت کنید.



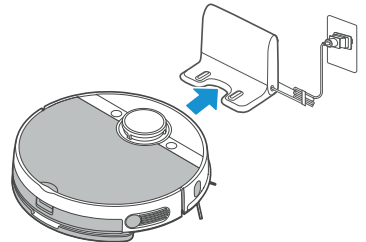
شکل 1



شکل 2



شکل 3



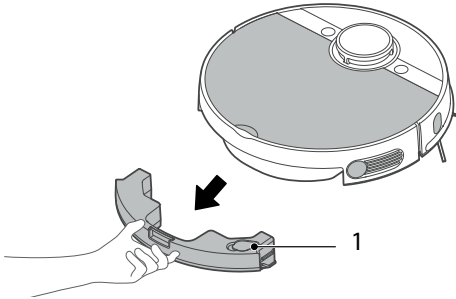
شکل 4

یادداشت!

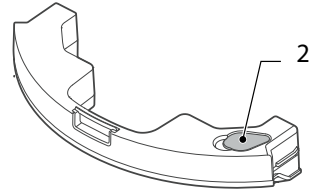
این دستگاه دارای قابلیت شارژ خودکار می باشد. در برخی موارد ویژه (به عنوان مثال: در صورت گیر کردن دستگاه، اتمام باطری، ...) امکان عدم شارژ خودکار یونیت اصلی موجود می باشد. در این صورت دستگاه اصلی را مستقیماً روی ایستگاه شارژ قرار دهید.

عملیات پاک کردن

- 1 - دکمه مخزن آب را فشار داده و مخزن آب را خارج کنید (شکل 1)
- 2 - درپوش را برداشته و بدون تجاوز از میزان حداکثر آب پر کنید. (شکل 2)

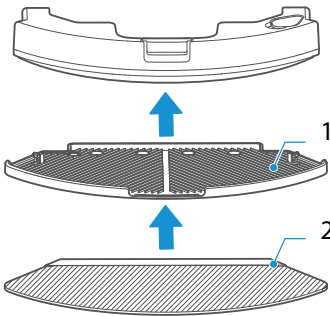


1 - مخزن آب

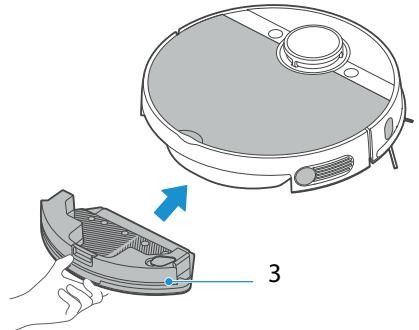


شکل 1
2- ورودی/خروجی آب

- 3 - (شکل 3) پارچه نظافت را به گیره پارچه نصب کنید.



شکل 4



شکل 3

3 مونتاژ

2 - پارچه نظافت

1 - گیره پارچه
مخزن آب

- 4 - مخزن آب را به صورت مستقیم به داخل دستگاه هل داده و جهت آغاز نظافت دکمه روشن/خاموش را فشار دهید. شکل 4

یادداشت!

از نصب مخزن آب در دستگاه اطمینان حاصل کنید. پس از نصب صحیح صدای "کلیک" شنیده خواهد شد، عدم استماع این صدا به معنی عدم نصب مخزن آب می باشد، این امر باعث نشت آب خواهد شد.

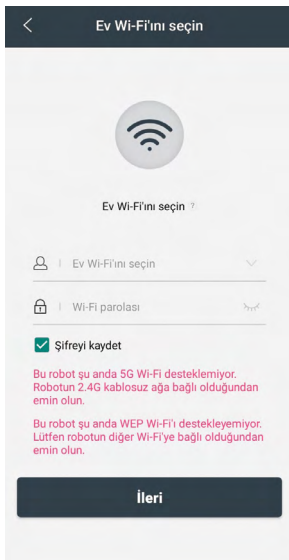
دستورالعمل های کار برای استفاده از وای فای



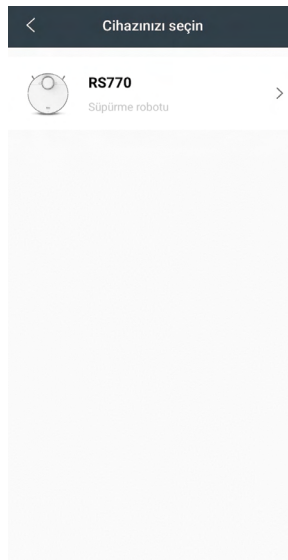
- 1 - بارکد فوق را با استفاده از اسکنر بارکد که با استفاده از اپلیکیشن موبایل خود دانلود کرده اید اسکن کرده و اپلیکیشن ربات Fakir را دانلود کنید.
- 2 - ثبت نام کرده و وارد شوید.
- 3 - پس از ورود گزینه اضافه کردن دستگاه را انتخاب کنید. Fakir Robert RS 770 را از لیست دستگاه های ارائه شده انتخاب کنید.
- 4 - جهت جفت کردن دستگاه با شبکه اینترنت خود مراحل زیر را به ترتیب انجام دهید؛
 - * دکمه توان روی ربات را فشار دهید. پس از فشار دادن به مدت کوتاه صدای مربوط به روشن شدن سیستم را خواهید شنید.
 - * درپوش فوقانی را باز کرده و و دکمه وای فای را به مدت 5 ثانیه فشار داده و نگهدارید. چراغ وای فای به سرعت روشن و خاموش خواهد شد. پس از شنیدن هشدار مربوط به انتظار برای اتصال اینترنت دستورالعمل های مذکور در اپلیکیشن موبایل را به ترتیب انجام دهید.
 - * نماد وای فای به نحوی آهسته خاموش و روشن شده و بدین ترتیب دسترسی ربات شما به شبکه تامین خواهد شد.
 - * پس از برقراری اتصال، چراغ به نحوی پایدار روشن خواهد شد.

یادداشت!

فرکانس شبکه وای-فای باید 2.4 گیگاهرتز باشد. امکان بروز مشکل در اتصال به شبکه های 5 گیگاهرتز موجود می باشد.



مرحله سوم



مرحله دوم



مرحله اول



⚠ Lütfen işlemi 75 saniye içinde tamamlayın.

1. Robot elektrikli süpürgeye güç düğmesine hızlıca basın, ardından sistemin başarıyla başlatıldığını belirten bir uyarı sesi duyulacaktır.
2. Robotun üst kapağını açın.
3. "Ağ düğmesini" 3 saniye basılı tutun, "bip" sesini duyduktan sonra parmağınızı bırakın, WiFi ışığı yavaşça yanıp söndükten sonra biraz bekleyin, robotunuz otomatik olarak Eureka uygulamasına bağlanacaktır.



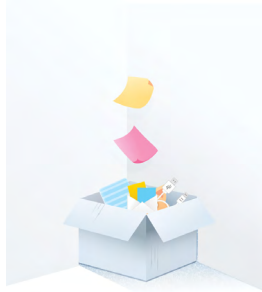
⚠ Lütfen işlemi 81 saniye içinde tamamlayın.

1. Robot elektrikli süpürgeye güç düğmesine hızlıca basın, ardından sistemin başarıyla başlatıldığını belirten bir uyarı sesi duyulacaktır.
2. Robotun üst kapağını açın.
3. "Ağ düğmesini" 3 saniye basılı tutun, "bip" sesini duyduktan sonra parmağınızı bırakın, WiFi ışığı yavaşça yanıp söndükten sonra biraz bekleyin, robotunuz otomatik olarak Eureka uygulamasına bağlanacaktır.



⚠ Lütfen işlemi 90 saniye içinde tamamlayın.

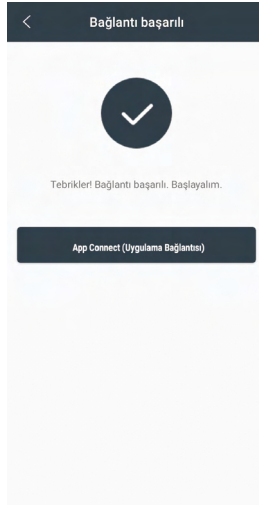
1. Robot elektrikli süpürgeye güç düğmesine hızlıca basın, ardından sistemin başarıyla başlatıldığını belirten bir uyarı sesi duyulacaktır.
2. Robotun üst kapağını açın.
3. "Ağ düğmesini" 3 saniye basılı tutun, "bip" sesini duyduktan sonra parmağınızı bırakın, WiFi ışığı yavaşça yanıp söndükten sonra biraz bekleyin, robotunuz otomatik olarak Eureka uygulamasına bağlanacaktır.



Ev ortamınızı kolayca düzenleyin

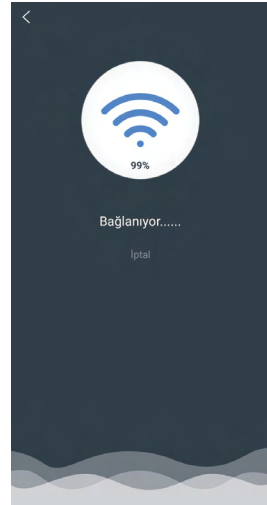
Kabolar ve bezler gibi hafif nesnelere toplayın

مرحله ششم



مرحله نهم

مرحله پنجم



مرحله چهارم

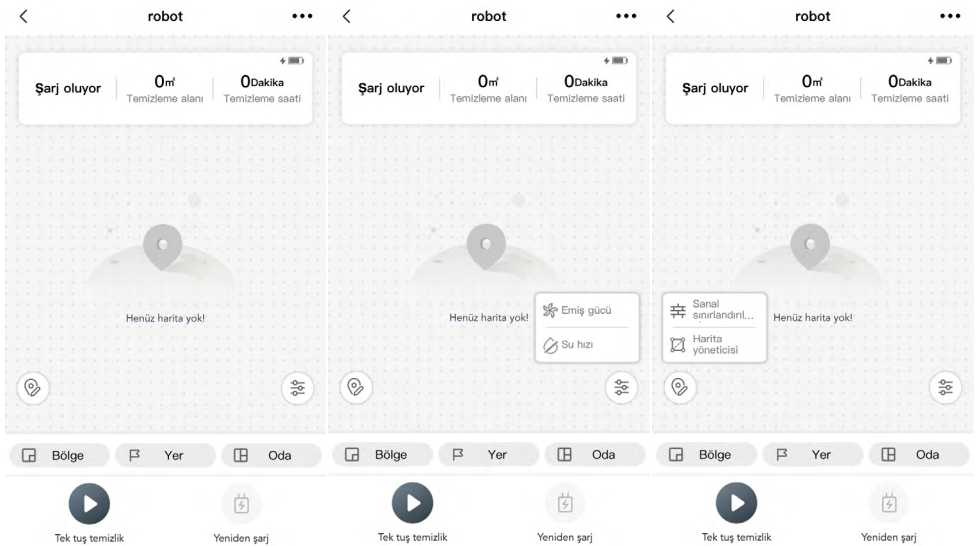
مرحله هشتم

مرحله هفتم

راهنمای سریع اپلیکیشن ربات Fakir

یادداشت!

در صورت متغیر بودن دسترسی به وای-فای در منزل، امکان بروز تاخیر در عملیات مربوطه اپلیکیشن ربات Fakir موجود میباشد. (محتویات اپلیکیشن ربات Fakir با بروزرسانی تکنولوژی محصول قابل تغییر می باشد خواهشمند است جهت اطلاع از جزئیات به رابط ربات Fakir مراجعه کنید)



نظافت و مراقبت از دستگاه

1) نظافت مخزن زباله

خارج سازی مخزن گرد و خاک مخزن گرد و خاک را خارج کنید: درپوش پشت دستگاه را بلند کنید، دکمه مخزن گرد و خاک را فشار داده و مخزن را به طرف بالا خارج کنید (شکل 1)

گرد و خاک را تخلیه کنید: جهت تخلیه گرد و خاک دکمه ریختن گرد و خاک را فشار دهید (شکل 2)
 قطعات نظافتی: مخزن گرد و خاک و قطعات فیلتر را تمیز کنید، پیش از نصب مجدد تمیز کنید و کاملاً خشک کنید، درپوش پشتی را ببندید و از قرار گرفتن در محل مخصوص اطمینان حاصل کنید (مخزن گرد و خاک و قطعات فیلتر قابل شستشو با آب می باشند)
 نصب مجدد: پس از خشک شدن مخزن گرد و خاک مجدداً نصب کنید و از محکم بودن آن اطمینان حاصل کنید (شکل 4)

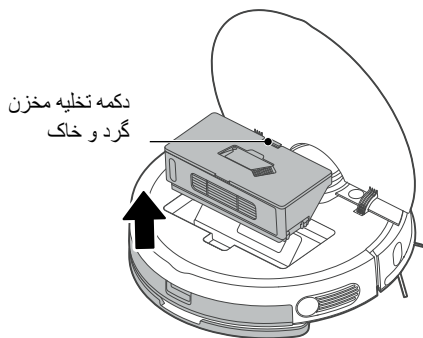
2) نظافت برس رولی و برس های کناری

درپوش برس را خارج کرده و برس را خارج کنید (شکل 5)

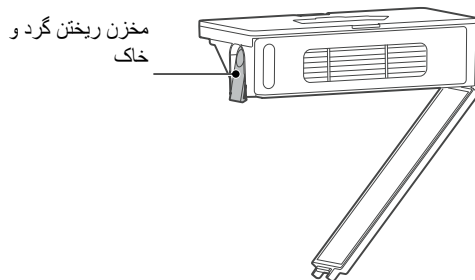
برس و درپوش برس را، با استفاده از دستگاه مخصوص و یا با یک قطعه پارچه نرم تمیز کنید (برس قابل شستشو با آب می باشد) (شکل 6)
 برس کناری را بیرون بیاورید و گرد و خاک روی برس را تمیز کنید (شکل 7).

3) نظافت چرخ ها

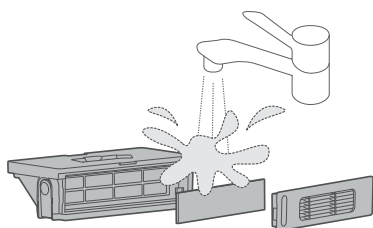
چرخ ها را تمیز کنید، چرخ ها را به جلو و عقب حرکت داده و در صورت وجود هرگونه اجسام خارجی درون چرخ ها با قسمت پشت برس و یا با پارچه نرم جسم مربوطه را خارج کرده و تمیز کنید. (شکل 8).



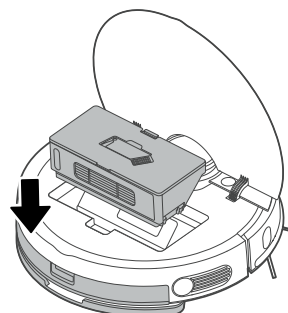
شکل 1



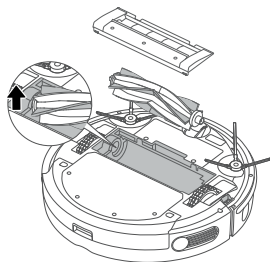
شکل 2



شکل 3

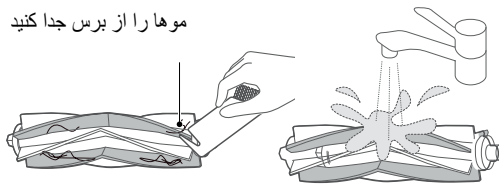


شکل 4

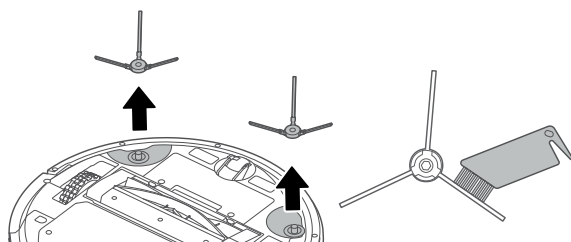


شکل 5

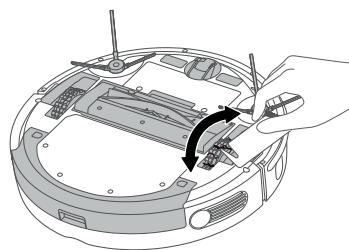
موهارا از برس جدا کنید



شکل 6



شکل 7



شکل 8

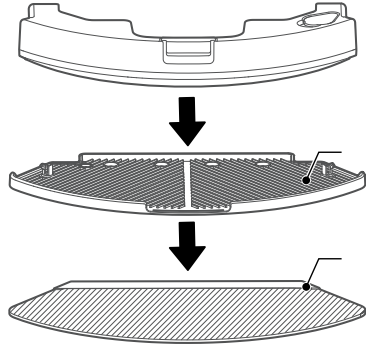
4) نظافت مخزن آب**یادداشت!**

از قرار دادن مخزن آب در معرض نور خورشید خودداری کنید. شستشوی پارچه نظافت پس از هر مرتبه عملیات نظافت توصیه میشود. تغییر آب نظافت به صورت یک روز در میان توصیه میشود. امکان ایجاد بوی نامناسب در صورت باقیماندن آب موجود می باشد.

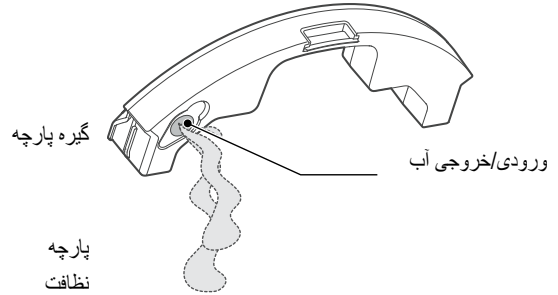
توجه!

از قراردادن مواد سخت و مواد شوینده درون مخزن آب خودداری کنید.

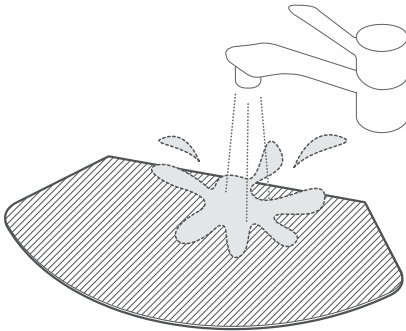
1. گیره پارچه و پارچه نظافت را خارج کنید. شکل 1.



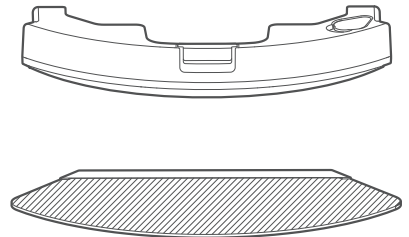
2. آب را از مخزن آب تخلیه کنید. شکل 2.



3. پارچه نظافت را بشوئید. شکل 3.



4. مخزن آب و پارچه نظافت را خشک کنید. شکل 4.



یادداشت!

فیلتر از سستشو، فیلتر را به آرامی روی یک سطح سخت بزنید تا گرد و غبار فیلتر پاک شود. بدون در نظر گرفتن دفعات استفاده تعویض آن هر شش ماه یک مرتبه توصیه میشود.

نگهداری دستگاه

- اگر قصد ندارید برای مدت طولانی از دستگاه استفاده کنید، آن را در جای خشک و خنک نگهداری کنید.
- مطمئن شوید که دستگاه از برق جدا شده و قطعات آن کاملاً خشک شده است.
- دستگاه را دور از دسترس کودکان قرار دهید.

بازیافت

هنگامی که عمر محصول شما به پایان رسیده، مراحل زیر را برای بازیافت صحیح دنبال کنید:

- کابل دستگاه را قطع کرده و آن را غیر قابل استفاده کنید.
- دستگاه را در سطل‌های زباله مخصوص این نوع دستگاه‌ها طبق قوانین جاری کشور خود قرار دهید.
- زباله‌های الکتریکی نباید با زباله‌های خانگی دفع شوند.
- دستگاه را در سطل‌های زباله الکتریکی قرار دهید.
- بسته‌بندی دستگاه از مواد قابل بازیافت ساخته شده است.
- مواد بسته‌بندی را در سطل‌های مناسب بازیافت قرار دهید.
- دستگاه با دستورالعمل‌های WEEE (پسماندهای الکتریکی و الکترونیکی) مطابقت دارد.



یادداشت!

- قبل از تماس با خدمات مشتری، بررسی کنید که آیا می‌توانید مشکل یا عیب را خودتان برطرف کنید. برای این کار، لطفاً به بخش "رفع مشکلات" مراجعه کنید. اگر نتوانستید مشکل یا عیب را حل کنید، با خدمات مشتری تماس بگیرید.
- قبل از تماس، لطفاً نام مدل و شماره سریال محصول را آماده داشته باشید.
- این اطلاعات را می‌توانید روی برچسب نوع محصول پیدا کنید.

خط کمک: +902124440241

رفع مشکلات

دستگاه شما تحت بررسی کیفیت برای جلوگیری از هرگونه عیب قرار گرفته است. با این حال، اگر دستگاه به هر دلیلی کار نمی‌کند، قبل از مراجعه به سرویس مجاز Fakir، سعی کنید راه‌حل‌های موجود در جدول زیر را امتحان کنید.

مشکل	راه حل
شارژر نمی‌شود	از تماس کامل دستگاه با ایستگاه شارژ اطمینان حاصل کنید.
امکان بازگشت به ایستگاه شارژر موجود نمی‌باشد.	"به بخش روشن کردن" مراجعه کنید.
در گوشه ای گیر کرده است.	1. دستگاه به صورت خودکار حالت فرار را فعال می‌کند، در صورت عدم موفقیت، به کمک دستی نیاز خواهید داشت. 2. جسم خارجی، سیم و یا ... را خارج کرده و جهت بررسی عادی بودن و یا نبودن آن مجدداً روشن کنید، در غیر اینصورت با مرکز خدمات پس از فروش تماس حاصل کنید. 3. موانع را بردارید.
نظافت در مدت برنامه ریزی شده انجام نشد	نظافت برنامه ریزی شده را پاک کنید حالت عدم مزاحمت را خاموش کنید
گیره پارچه نصب شده ولی از قسمت خروجی آب پخش نمیشود.	1. با مرکز خدمات پس از فروش تماس حاصل کنید/ 2. آب را درون مخزن اضافه کنید. 3. خروجی آب را تمیز کنید.



دستگاه کار نمی کند	<ol style="list-style-type: none"> 1. دستگاه را شارژ کنید. 2. دستگاه را در محلی نزدیک به زمین قرار دهید. 3. با مرکز خدمات پس از فروش تماس حاصل کنید.
دستگاه به صورت صحیح کار نمی کند.	<ol style="list-style-type: none"> 1. جهت کنترل وجود و یا عدم وجود اجسام خارجی درون دستگاه به آرامی به سپر دستگاه ضربه بزنید. 2. مانع مقابل آن را بردارید. 3. گرد و خاک موجود در سطح سنسور سقوط دستگاه را تمیز کنید.
دستگاه صدا ندارد.	<ol style="list-style-type: none"> 1. حالت بی صدا را خاموش کنید 2. صدا را با استفاده از اپلیکیشن ربات Fakir (Fakir Home App) افزایش دهید.
اپلیکیشن قطع اتصال را نشان می دهد.	<ol style="list-style-type: none"> 1. مجدداً به شبکه موبایل متصل شوید. 2. هدایت کننده را مجدداً روشن کنید. 3. ربات جاروی برق را روشن کنید. 4. ربات جارو را مجدداً به اپلیکیشن اضافه کنید. (مجدداً دستورالعمل های استفاده از وای فای را مطالعه کنید)
اپلیکیشن به آرامی پاسخ می دهد.	<ol style="list-style-type: none"> 1. جهت کاهش تعداد استفاده کنندگان هدایت کننده را مجدداً روشن کنید. 2. تنظیمات موبایل را کنترل کنید. 3. قدرت و سرعت اتصال شبکه را کنترل کنید.
اپلیکیشن کد QR ربات جارو را اسکن نمی کند.	بخش محصول را در اپلیکیشن اضافه کنید.

حمل و نقل

برای جلوگیری از آسیب به دستگاه، مراحل زیر را برای حمل و نقل ایمن دستگاه دنبال کنید:

- دستگاه را در بسته بندی اصلی آن حمل کنید.
- اگر بسته بندی اصلی موجود نیست، از بسته بندی مناسب و نرم برای محافظت از دستگاه استفاده کنید.



Üretici/İthalatçı - Manufacturer / Importer:

Fakir Elektrikli Ev Aletleri Dış. Tic. A.Ş.

Saruhan Plaza, Basın Ekspres Yolu, No:39 K.Çekmece / İstanbul, TÜRKİYE

Tel: +90 212 249 70 69

Faks: +90 212 293 39 11

Yetkili Servislerimize www.fakir.com.tr'den ulaşabilirsiniz

Müşteri Hizmetleri: 444 0 241

www.fakir.com.tr



Fakir Hausgeräte GmbH

Industriestraße 6 D-71665 Vaihingen / Enz

Postfach 1480 D-71657 Vaihingen / Enz

Tel.: +49 7042 / 912-0

Fax: +49 7042 / 912-360

www.fakir.de



GARANTİ ŞARTLARI

1. Garanti süresi, malın teslim tarihinden itibaren başlar ve iki (2) yıldır.
2. Satıcı ve üretici/ithalatçı tarafından malın tüketiciye teslim tarihi ve yeri yazılarak kaşelenip imzalanmayan garanti belgeleri geçersizdir.
3. Kullanıcının malı tanıma ve kullanım kılavuzunda yer alan hususlara aykırı kullanımlardan kaynaklanan hasar ve arızalar (çizilme, kırılma, kopma, vb.) garanti kapsamı dışındadır. Arızalarda kullanım hatasının bulunup bulunmadığı, yetkili servis istasyonları, yetkili servis istasyonunun mevcut olmaması halinde sırasıyla; malın satıcısı, ithalatçısı veya üreticisinden birisi tarafından mala ilişkin azami tamir süresi içerisinde düzenlenen raporla belirlenir ve bu raporun bir nüshası tüketiciye verilir. Tüketiciler, rapora ilişkin olarak bilirkşiği tarafından tespit yapılması talebiyle uyumsuzluğun parasal değerini dikkate alarak tüketici hakem heyetine veya tüketici mahkemesine başvurabilir. Belirtilen haller dışında, bütün parçaları dahil olmak üzere malın tamamı garanti süresi boyunca firmamızın garantisine altındadır.
4. Sarf malzemeleri ve kullanıma bağlı olarak eskiyen, yıpranan, kireçlenen, kirlenme nedeniyle işlevini yitiren parçalar ve bu parçaların işlevlerini yitirmesi nedeniyle oluşan hasar ve arızalar, garanti kapsamı dışındadır. Bu parçalar yetkili servislerden ücreti mukabilinde satın alınabilecektir. Yetkili servislerden satın alınmayan parçalar nedeni ile oluşan arızalar garanti kapsamı dışındadır.
5. Ürüne ilişkin; ürün tanıtımı, montaj işlemleri, teknik kontroller vs. işlemler dâhil ancak bunlarla sınırlı olmamak üzere, Yetkili servis dışındaki şahısların müdahalesi durumunda, malın tamamı garanti kapsamı dışındadır.
6. Voltaj düşmesi veya yükselmesinden dolayı veya hatalı elektrik tesisatı nedeniyle meydana gelebilecek arızalar garanti kapsamı dışındadır.
7. Malın garanti süresi içerisinde arızalanması durumunda, tamirde geçen süre garanti süresine eklenir. Malın tamir süresi en fazla 20 iş günüdür. Bu süre, garanti süresi içerisinde mala ilişkin arızanın yetkili servis istasyonuna veya satıcıya bildirim tarihi, garanti süresi dışında ise malın yetkili servis istasyonuna teslim tarihinden itibaren başlar. Tüketici, arıza bildirimini; telefon, fax, e-posta, iadeli taahhütlü mektup veya benzeri bir yolla yapabilir. Ancak uyumsuzluk halinde ispat yükü tüketiciye aittir.
8. Malın garanti süresi içerisinde yetkili servis istasyonuna veya satıcıya tesliminden itibaren arızasının 10 iş günü içerisinde giderilmesi halinde, üretici veya ithalatçı; malın tamiri tamamlanıncaya kadar, benzer özelliklere sahip başka bir malı tüketicinin kullanımına tahsis edecektir. Benzer özelliklere sahip başka bir malın tüketici tarafından istenmemesi halinde üretici veya ithalatçı bu yükümlülüğünden kurtulur.
9. İş günü; ulusal, resmi ve dini bayram günleri ile yılbaşı, 1 Mayıs ve Pazar günleri dışındaki çalışma günleridir.
10. Malın garanti süresi içerisinde, gerek malzeme ve işçilik, gerekse montaj hatalarından dolayı arızalanması halinde, işçilik masrafı, değiştirilen parça bedeli ya da başka herhangi bir ad altında hiçbir ücret talep etmeksizin tamiri yapılacaktır.
11. Malın garanti süresi dışında, servis istasyonları tarafından verilen montaj, bakım ve onarım hizmetiyle ilgili olarak, bir yıl içerisinde aynı arızanın tekrar halinde tüketiciden herhangi bir isim altında ücret istenemez. Tüketicinin malı kullanım kılavuzunda yer alan hususlara aykırı kullanmasından kaynaklanan arızalar bu madde kapsamı dışındadır.
12. Malın ayıplı olduğunun anlaşılması durumunda tüketici, aşağıda sınırlı sayıda sayılan seçimlik haklardan birini kullanabilir:
 - a. Satılanı geri vermeye hazır olduğunu bildirerek sözleşmeden dönme,
 - b. Satılanı alıkoyup ayıp oranında satış bedelinden indirim isteme,
 - c. Aşırı bir masraf gerektirmediği takdirde, bütün masrafları satıcıya ait olmak üzere satılanın ücretsiz onarılmasını isteme,
 - d. İmkân varsa, satılanın ayıpsız bir misli ile değiştirilmesini isteme
13. Tüketicinin onarım hakkını kullanmasına rağmen malın;
 - a. Tüketiciciye teslim edildiği tarihten itibaren garanti süresi içinde kalmak kaydıyla tekrar arızalanması,
 - b. Tamiri için 29029 sayılı Resmi Gazete'de yayımlanan Satış Sonrası Hizmetler Yönetmeliği'nde belirtilen gereken azami sürenin aşılması,
 - c. Tamirin mümkün olmadığının yetkili servis istasyonu, satıcı, üretici veya ithalatçı tarafından bir raporla belirlenmesi durumlarında tüketici malın ücretsiz değiştirilmesini, bedel iadesini veya ayıp oranında bedel indirimi talep edebilir.
14. Malın ayıpsız misli ile değiştirilmesinin satıcı için orantısız güçlükleri beraberinde getirecek olması halinde tüketici, sözleşmeden dönme veya ayıp oranın bedelden indirim haklarından birini kullanabilir. Orantısızlığın tayininde malın ayıpsız değeri, ayıbın önemi ve diğer seçimlik haklara başvurmanın tüketici açısından bedel indirimi talep etmeyeceği gibi hususlar dikkate alınır.
15. Garanti uygulaması sırasında değiştirilen malın garanti süresi, satın alınan malın kalan garanti süresi ile sınırlıdır.
16. Satılan mala ilişkin düzenlenen faturalar garanti belgesi yerine geçmez.
17. Garanti belgesi ile ilgili olarak çıkabilecek sorunlar için Ticaret Bakanlığı Tüketicinin Korunması ve Piyasa Gözetimi Genel Müdürlüğü'ne başvurulabilir.
18. Tüketiciler şikâyet ve itirazları konusundaki başvurularını tüketici hakem heyetlerine ve tüketici mahkemelerine yapabilirler.

GARANTİ BELGESİ

İMALATÇI / İTHALATÇI FİRMANIN

ÜNVANI : Fakir Elektrikli Ev Aletleri Dış. Tic. A.Ş.
MERKEZ ADRESİ : Saruhan Plaza, Basın Ekspres Yolu, No:39 Küçükçekmece,
İstanbul / TÜRKİYE

TELEFONU : 0 212 249 70 69

FAKSI : 0 212 251 51 42

FİRMA YETKİLİSİNİN

İMZASI - KAŞESİ :

 **Fakir** FAKİR ELEKTRİKLİ EV ALETLERİ DİŞ. TİC. A.Ş.
FAKİR ELECTRICAL APPLIANCES EXPORT TRADE CO. INC.
HAUSGERÄTE Merkez: Halkalı Merkez, Basın Ekspres Cad. No:39
Küçükçekmece / İstanbul Fax: (212) 249 70 69
Tel: (212) 249 70 69 Mersis No: 030200018000018 İşletme Mkt. İstanbul
Ticaret Sicil No: 26744 Boğaziçi Kurumlar V.D. 280615810

ÜRÜNÜN

CİNSİ : Robot Elektrikli Süpürge

MARKASI : Fakir

MODELİ : Robert RS 770

BANDROL VE SERİ NO:

TESLİM TARİHİ VE YERİ :

GARANTİ SÜRESİ : 2 YIL

AZAMI TAMİR SÜRESİ : 20 (YİRMİ) İŞ GÜNÜ

SATICI FİRMANIN

ÜNVANI :

ADRESİ :

TELEFONU :

FAKSI :

FATURA TARİH VE NO :

TARİH - KAŞE - İMZA :